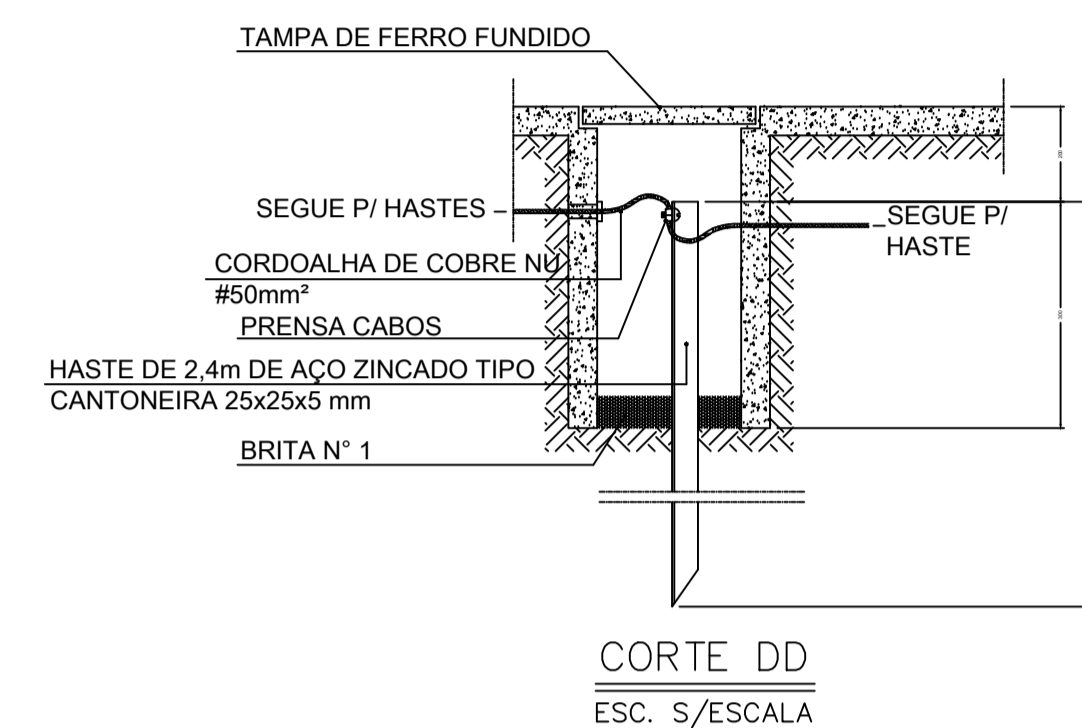
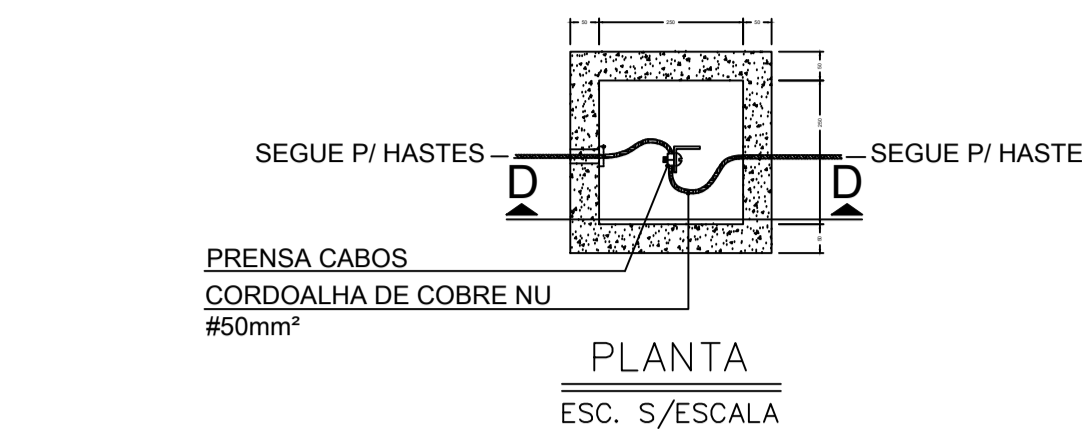
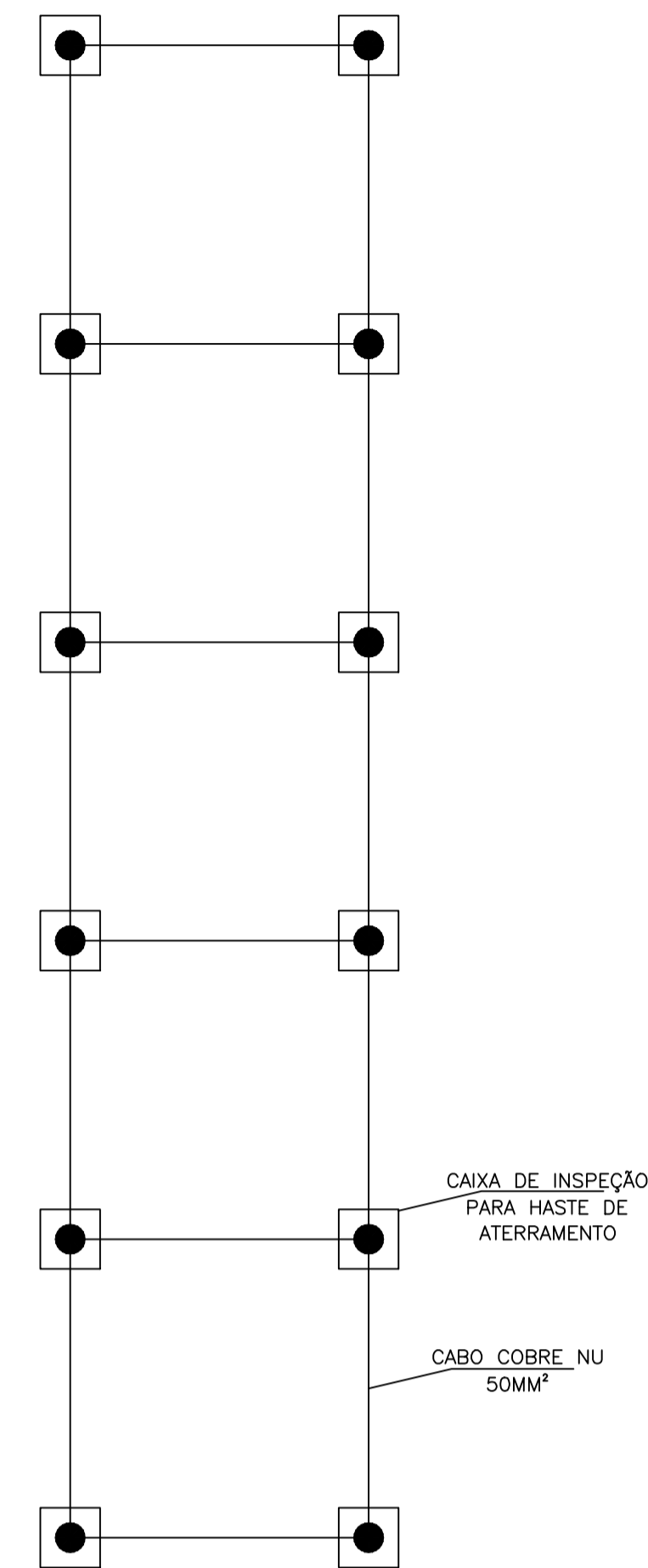


PLANTA BAIXA

IT	DESCRIÇÃO
01	CAIXA DE MEDIÇÃO CM-4 COM TOMADA AUXILIAR
02	DISJUNTOR TRIPOLAR - TAVRIDA - A VÁCUO - 17,5KV - 350A - 16KA
03	BARRAMENTO DE COBRE RET. 1.1/4" X 1/4" CIRC. PRINC.
04	ISOLADOR PEDESTAL 15KV - M10 X M10 - USO INTERNO - (COD. 22002)
05	CHAVE SECCIONADORA TRIPOLAR 15KV 400A COM ABERTURA SOBRE CARGA
06	RELÉ DE PROTEÇÃO PEXTRON 6000 - FUNÇÕES: 50.51,50N,51N,32
07	TRANSFORMADOR DE POTENCIAL - 13800V - 500VA - 15KV
08	TRANSFORMADOR DE CORRENTE - (A DEFINIR) - CLASSE 15KV.
09	BUCHA DE PASSAGEM 15KV C/ FURO PARA BARRAMENTO - (COD. 50250)
10	TRANSFORMADOR DE POTENCIAL DE MEDIÇÃO (CONCESSIONÁRIA)
11	TRANSFORMADOR DE CORRENTE DE MEDIÇÃO (CONCESSIONÁRIA)
12	COMANDO ROTATIVO C/ BLOQUEIO KIRK E DISPOSITIVO - (COD. 51448)
13	DISPOSITIVO DE INTERLIGAÇÃO ENTRE TERRA E NEUTRO
14	NOBREAK 600VA
15	RESISTENCIA DE CALEFAÇÃO.
16	ILUMINAÇÃO DE EMERGÊNCIA COM AUTONOMIA DE 2 HORAS
17	FUSIVEL PARA TRANSFORMADOR DE POTENCIAL 0,5A 160MM - (COD. 22047)



DETALHE DO ATERRAMENTO

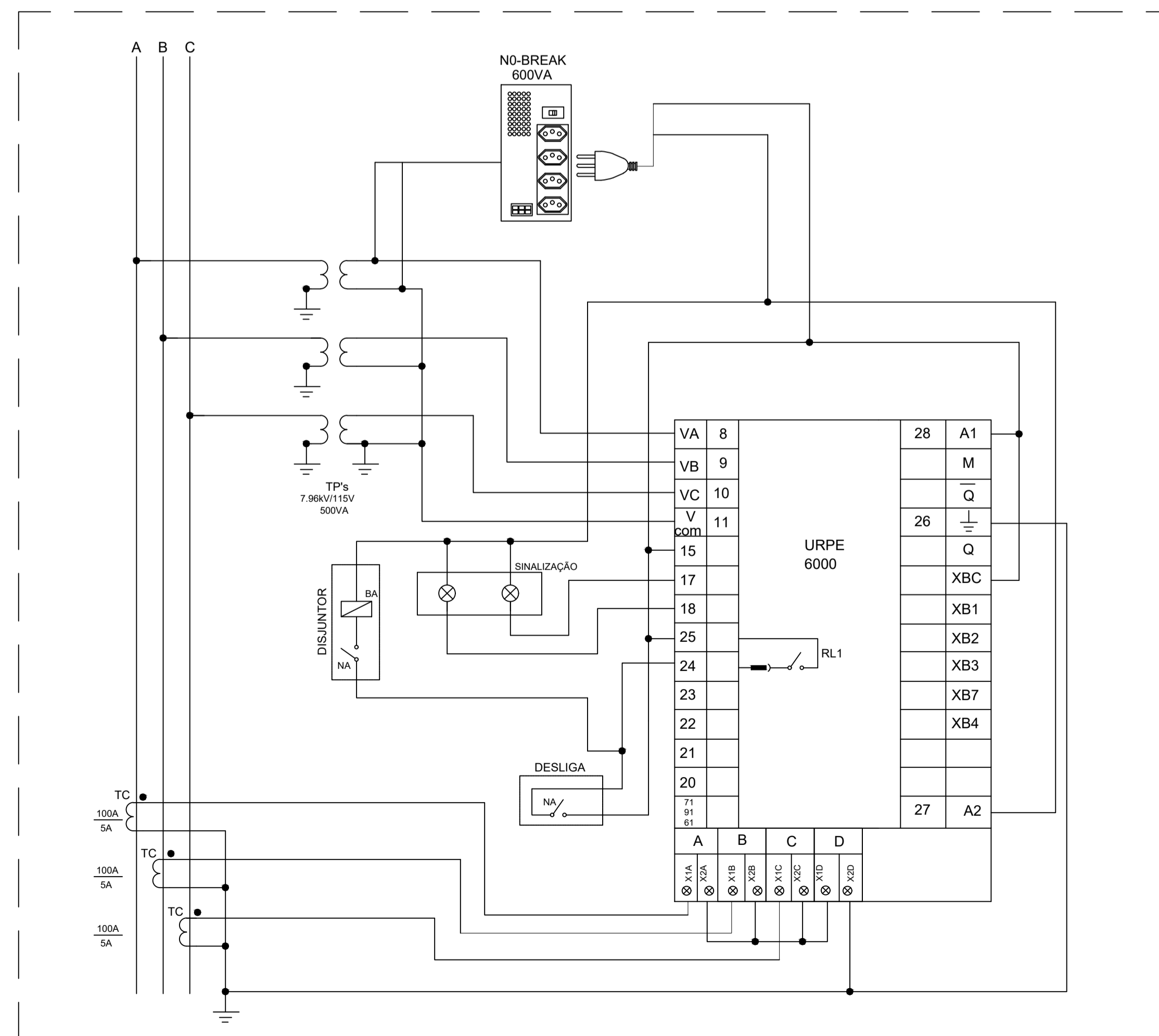


DIAGRAMA COMANDO DO RELÉ PEXTRON 6000

Informações complementares:		p a r a u s o d a C E M I G
Carga Instalada (kW)		
2129		
Demanda da instalação (kVA)		
2314		Formato do projeto
Demanda de contrato (kW)		
795		A1
CÂMARA MUNICIPAL DE BELO HORIZONTE (CMBH)		
Título/Conteúdo		
PROJETO ELÉTRICO DE ENTRADA DE ENERGIA EM MÉDIA TENSÃO - POSTO 4		
Nome do Empreendimento	CPF/CNPJ	Finalidade
CMBH	17.316.563/0001-96	PÚBLICA
Endereço	Bairro	Cidade
AVENIDA DOS ANDRADAS, 3100	SANTA EFIGÊNIA	BELO HORIZONTE - MG
Número e data da ART de projeto XXXXXXXXXXXXXXX		
Proprietário	CNPJ/CPF/Identidade	Telefone
CÂMARA MUNICIPAL DE BELO HORIZONTE	17.281.106/0001-03	(31) 4113-4141
Endereço completo para correspondência do PROPRIETÁRIO		
AVENIDA DOS ANDRADAS, 3100, SANTA EFIGÊNIA, BELO HORIZONTE - MG		
Endereço completo para correspondência do PROJETISTA		
RUA FLUORINA, 1750, PARAÍSO, BELO HORIZONTE - MG		
RT (Eng. Eletricista)	CREA / Estado	Folha
RT (Eng. Eletricista)	254160/MG	04/04
Nome: EDUARDO MARTINS MOREIRA		Data
TEL: (31) 4113-4141		08/08/2023