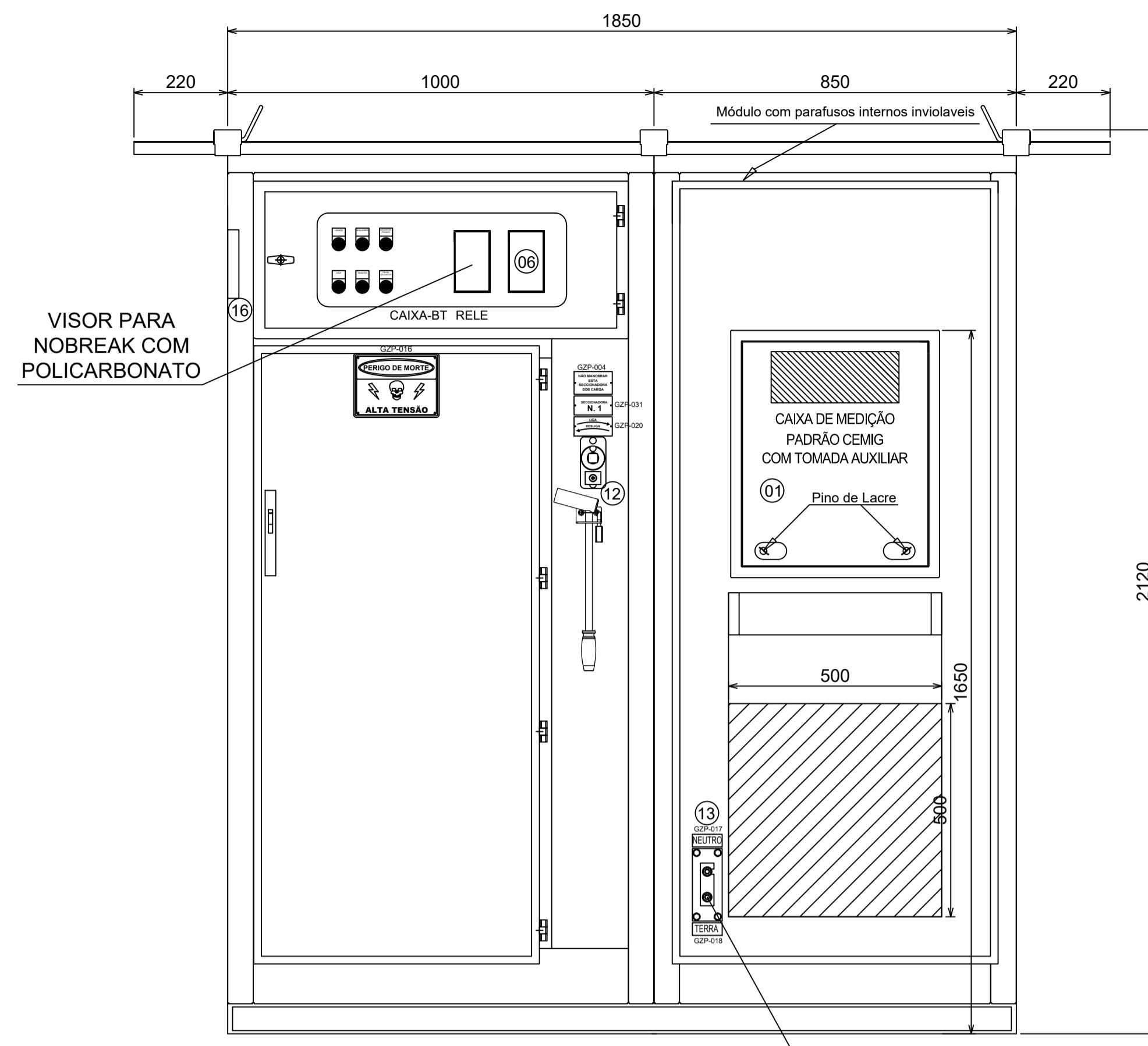
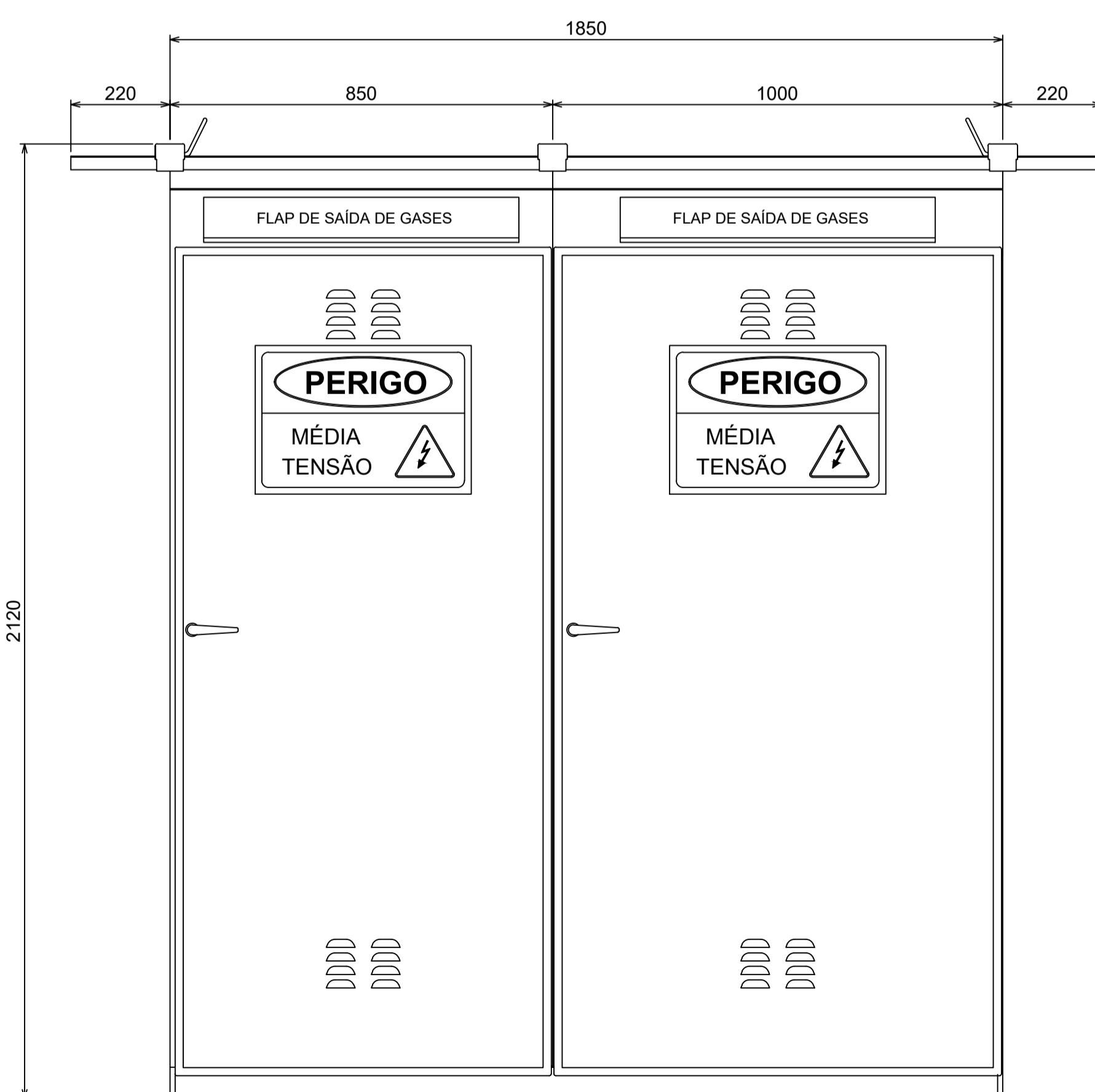


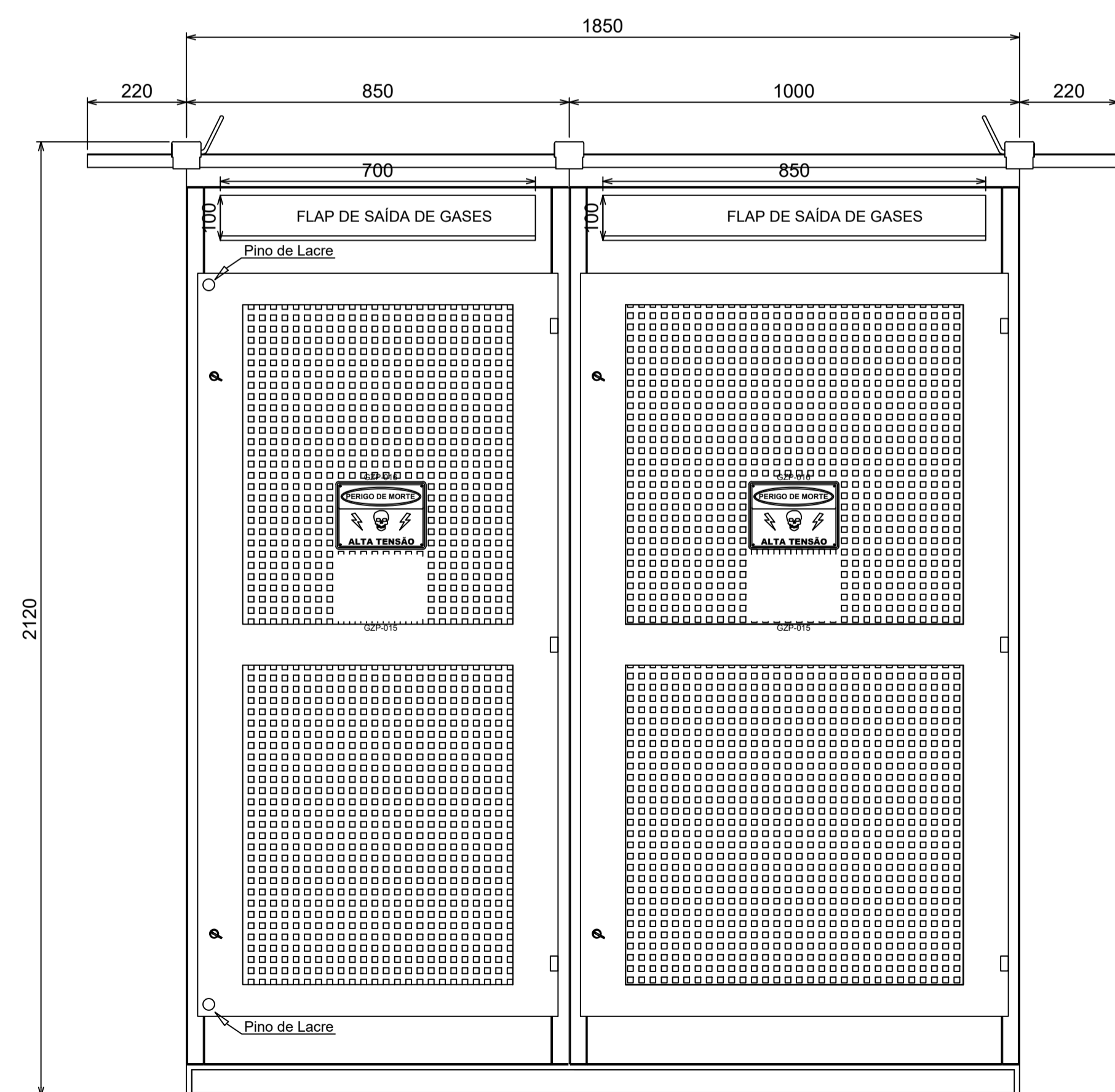
VISTA FRONTAL COM PORTAS EXTERNAS



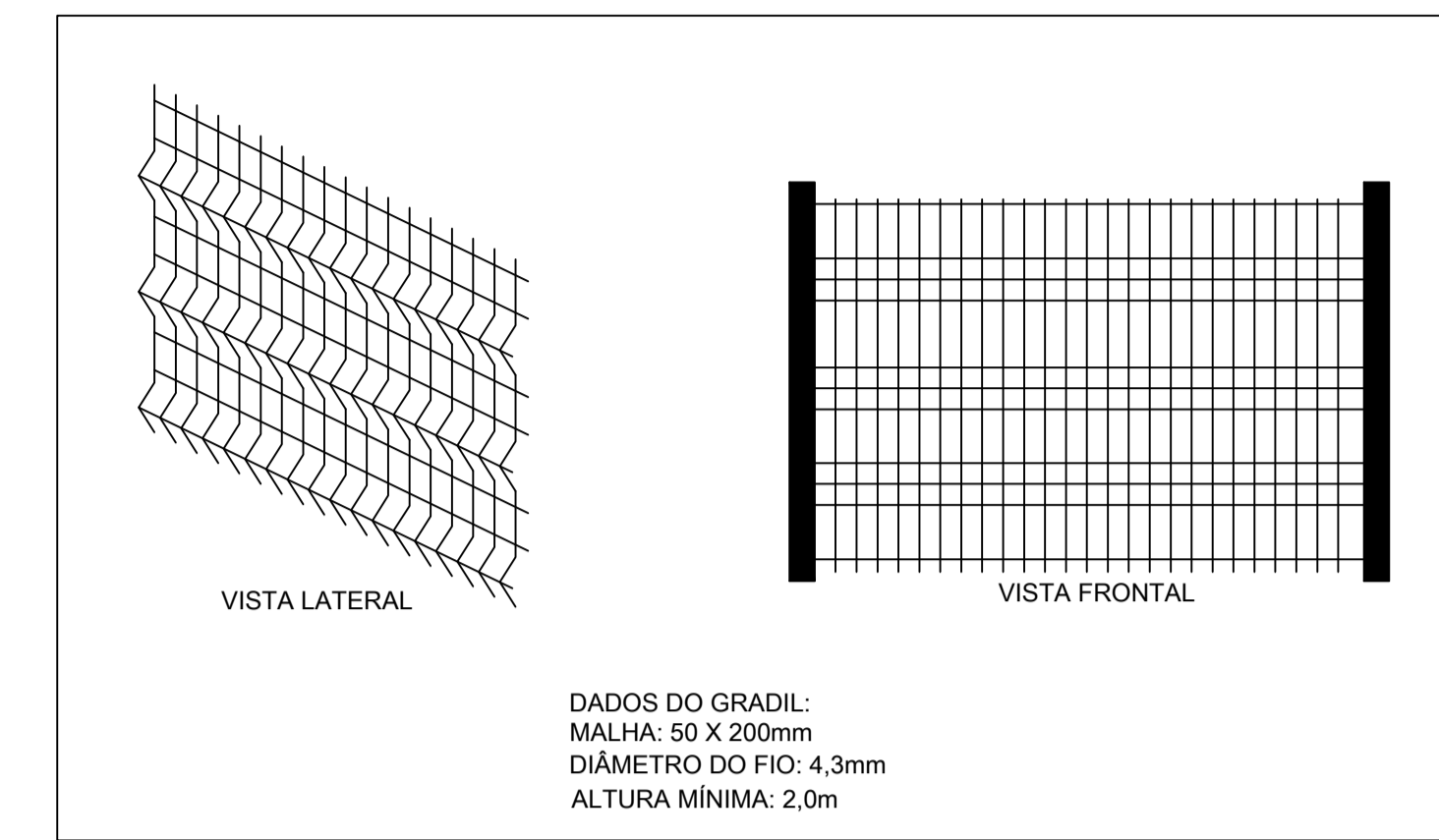
VISTA FRONTAL SEM PORTAS EXTERNAS



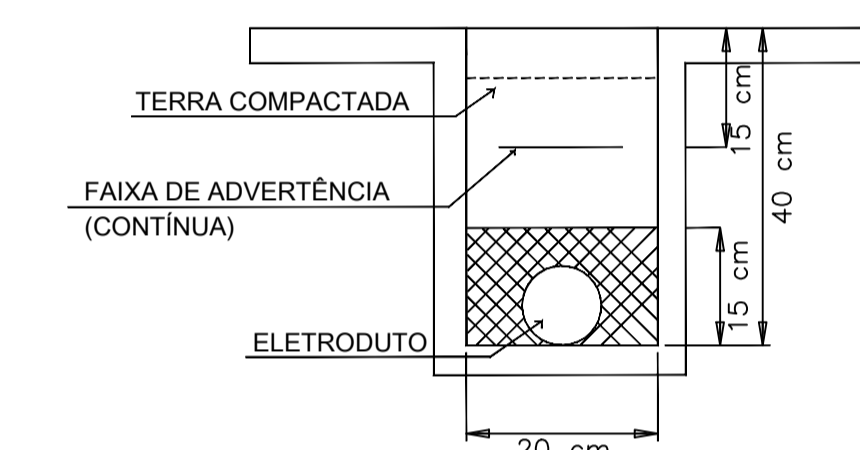
VISTA TRASEIRA COM PORTAS EXTERNAS



VISTA TRASEIRA SEM PORTAS EXTERNAS

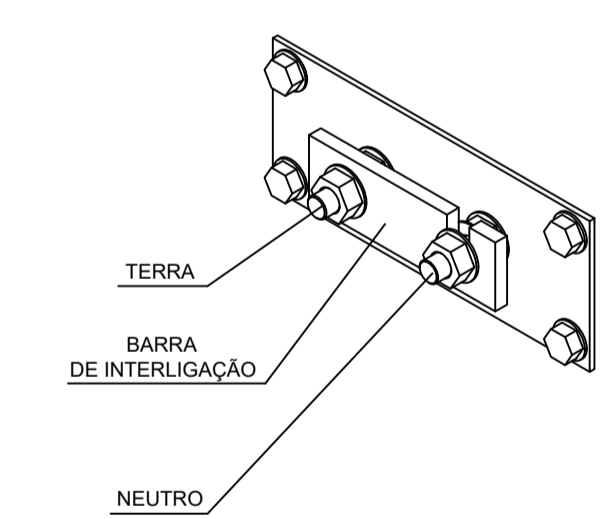


DETALHE DO GRADIL
ESC. S/ESCALA

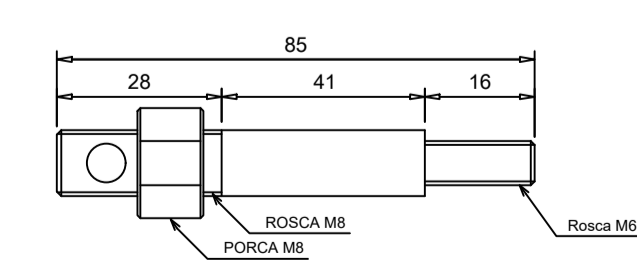


- 1 - ESPECIFICAÇÕES DA FAIXA DE ADVERTÊNCIA:
 MATERIAL: PVC
 LARGURA: 150mm
 DIZERES: "CUIDADO - CABO ELÉTRICO"
 CORES DA FITA: AMARELO
 2 - AO REDOR DO ELETRODUTO DEVE EXISTIR ENVELOPE DE CONCRETO. PARA TAL, DEVE-SE UTILIZAR CONCRETO COM FCK=76kg/cm².

INSTALAÇÃO SUBTERRÂNEA DO ELETRODUTO
ESC. S/ESCALA



DETALHE "A" EM PERSPECTIVA INTERLIGAÇÃO FECHADA



DETALHE PINO DE LACRE

Informações complementares:		<p>Formato do projeto A1</p>
Carga Instalada (kW)	2129	
Demanda da instalação (kVA)	2314	
Demanda de contrato (kW)	795	
		<p>CÂMARA MUNICIPAL DE BELO HORIZONTE (CMBH)</p>
<p>Título/Conteúdo PROJETO ELÉTRICO DE ENTRADA DE ENERGIA EM MÉDIA TENSÃO – POSTO 4</p>		
Nome do Empreendimento	CPF/CNPJ	Finalidade
CMBH	17.316.563/0001-96	PÚBLICA
Endereço	Bairro	Cidade
AVENIDA DOS ANDRADAS, 3100	SANTA EFIGÊNIA	BELO HORIZONTE – MG
Número e data da ART de projeto		XXXXXXXXXXXXXX
Proprietário	CNPJ/CPF/Identidade	Telefone
CÂMARA MUNICIPAL DE BELO HORIZONTE	17.281.106/0001-03	(31) 4113-4141
Endereço completo para correspondência do PROPRIETÁRIO		
AVENIDA DOS ANDRADAS, 3100, SANTA EFIGÊNIA, BELO HORIZONTE – MG		
Endereço completo para correspondência do PROJETISTA		
RUA FLUORINA, 1750, PARAÍSO, BELO HORIZONTE – MG		
RT (Eng. Eletricista)	CREA / Estado	Folha
NOME: EDUARDO MARTINS MOREIRA TEL: (31) 4113-4141		254160/MG
		03/04
		08/08/2023

para uso da CEMIG