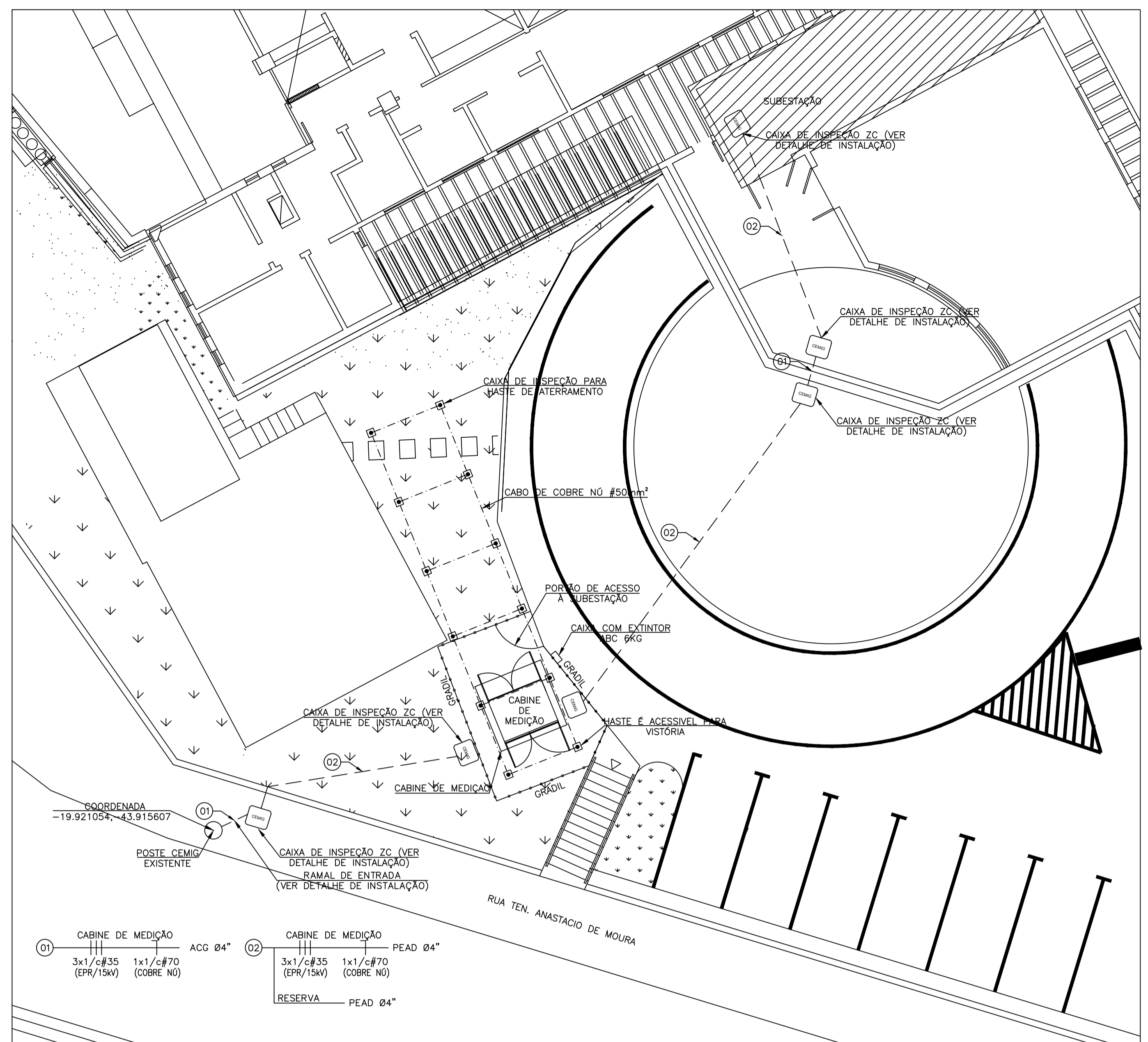
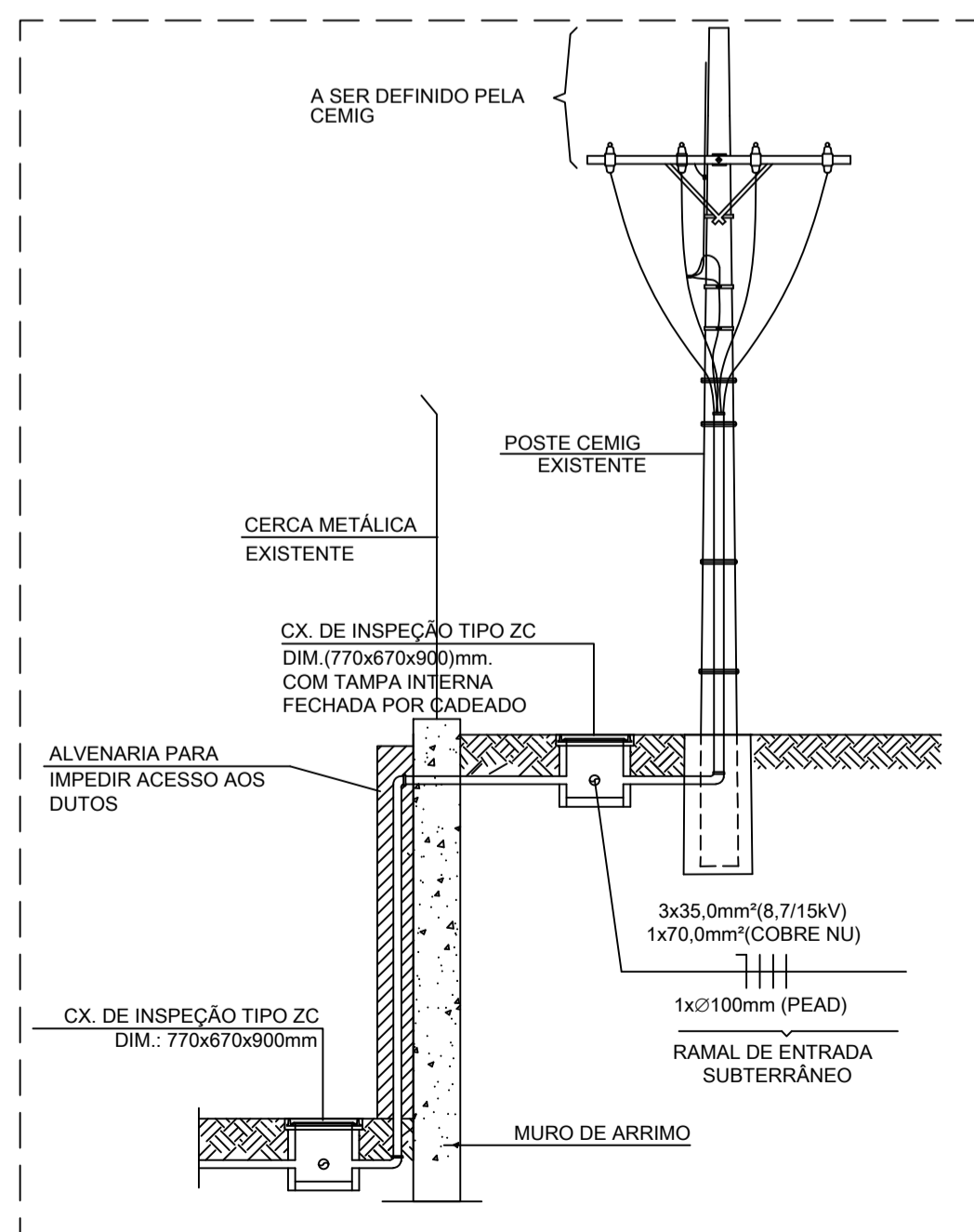


PLANTA SITUAÇÃO  
ESC. 1:500



IMPLANTAÇÃO  
ESC. 1:100



RAMAL DE ENTRADA SUBTERRÂNEO - INSTALAÇÃO EM MURO DE ARRIMO  
ESC. S/ESCALA

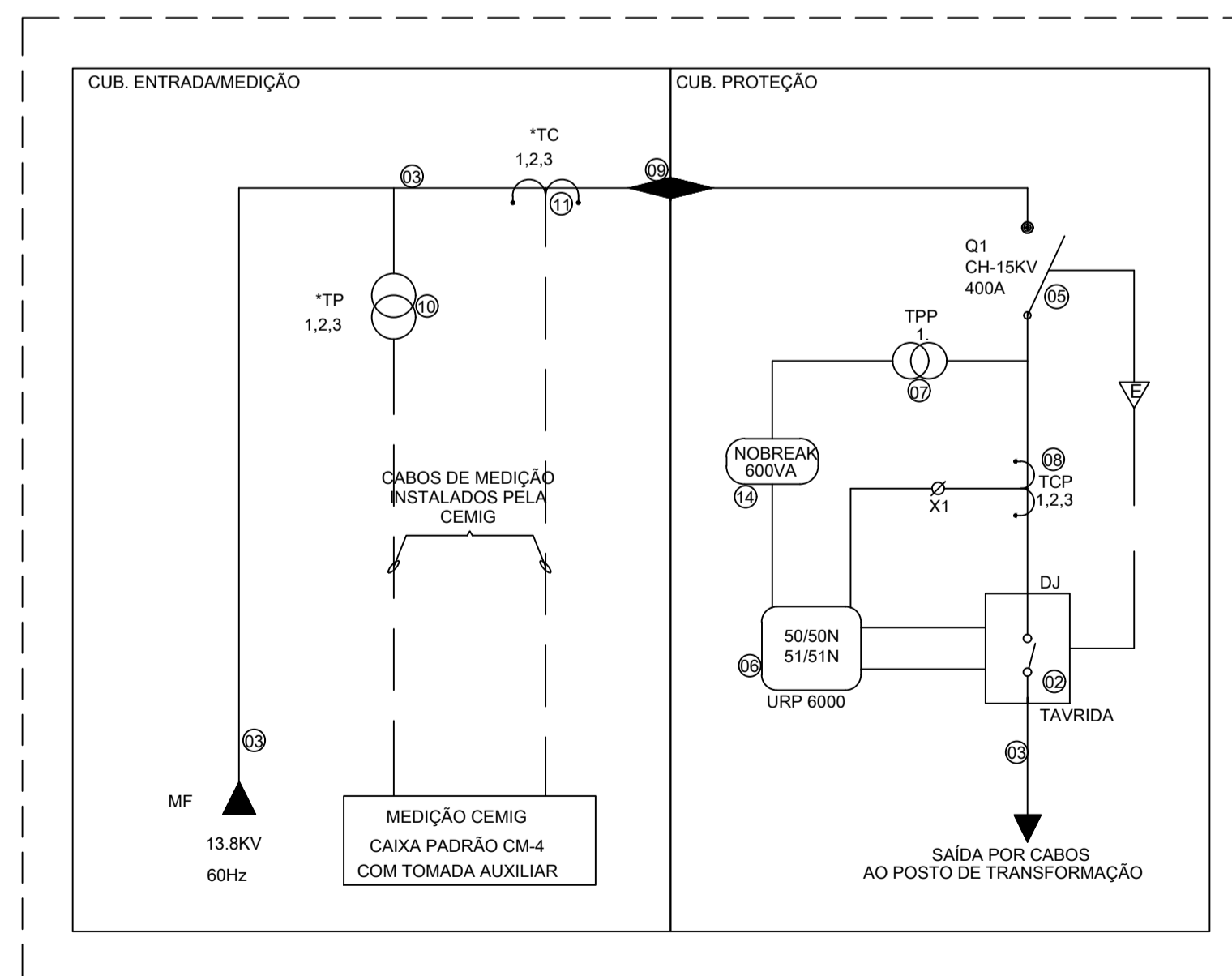
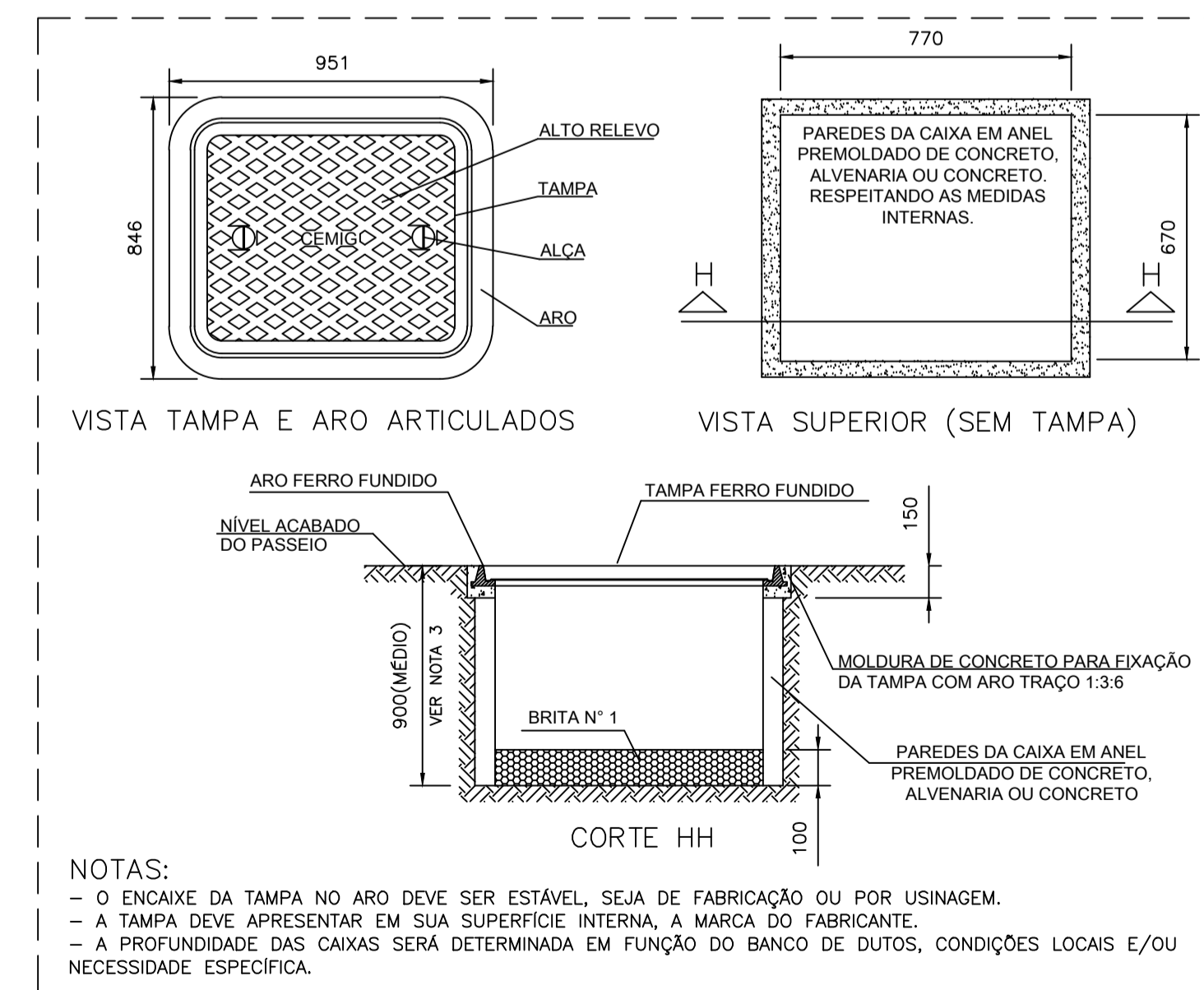



DIAGRAMA UNIFILAR



NOTAS:  
- O ENCAIXE DA TAMPA NO ARO DEVE SER ESTÁVEL, SEJA DE FABRICAÇÃO OU POR USINAGEM.  
- A TAMPA DEVE APRESENTAR EM SUA SUPERFÍCIE INTERNA, A MARCA DO FABRICANTE.  
- A PROFUNDIDADE DAS CAIXAS SERÁ DETERMINADA EM FUNÇÃO DO BANCO DE DUTOS, CONDIÇÕES LOCAIS E/OU NECESSIDADE ESPECÍFICA.

DETALHE CAIXA TIPO ZC - PASSEIO  
ESC. S/ESCALA

Informações complementares:		p a r a u s o d a  C E M I G
Carga Instalada (kW)	2129	
Demanda da instalação (kVA)	2314	
Demanda de contrato (kW)	795	
 CÂMARA MUNICIPAL DE BELO HORIZONTE (CMBH)		Formato do projeto A1
Título/Conteúdo PROJETO ELÉTRICO DE ENTRADA DE ENERGIA EM MÉDIA TENSÃO - POSTO 4		
Nome do Empreendimento CMBH	CPF/CNPJ 17.316.563/0001-96	Finalidade PÚBLICA
Endereço AVENIDA DOS ANDRADAS, 3100	Bairro SANTA EFIGÊNIA	Cidade BELO HORIZONTE - MG
Número e data da ART de projeto XXXXXXXXXXXXXXXXXX		Telefone (31) 4113-4141
Proprietário CÂMARA MUNICIPAL DE BELO HORIZONTE		CNPJ/CPF/Identidade 17.281.106/0001-03
Endereço completo para correspondência do PROPRIETÁRIO AVENIDA DOS ANDRADAS, 3100, SANTA EFIGÊNIA, BELO HORIZONTE - MG		
Endereço completo para correspondência do PROJETISTA RUA FLUORINA, 1750, PARAÍSO, BELO HORIZONTE - MG		
RT (Eng. Eletricista)	CREA / Estado 254160/MG	Folha 01/04
NOME: EDUARDO MARTINS MOREIRA TEL: (31) 4113-4141		Data 08/08/2023