



CÂMARA MUNICIPAL DE BELO HORIZONTE

PREGÃO ELETRÔNICO Nº 46/2021

FOLHA DE APRESENTAÇÃO

A CÂMARA MUNICIPAL DE BELO HORIZONTE, doravante denominada CMBH, inscrita no CNPJ sob o nº 17.316.563/0001-96, com sede na Avenida dos Andradas, nº 3.100, Bairro Santa Efigênia, nesta Capital, torna público, para conhecimento dos interessados, que realiza a presente licitação visando à contratação do objeto abaixo indicado.

OBJETO

Aquisição de ferragens para manutenção predial, reposição de estoque e criação de gabinetes provisórios para os vereadores da CMBH, em virtude da reforma na Ala A de seu prédio principal.

MODALIDADE	TIPO
Pregão Eletrônico	Menor Preço
MODO DE DISPUTA	INTERVALO ENTRE OS LANCES (PARA O CASO DO MODO DE DISPUTA ABERTO)
Aberto	0,5%

LEGISLAÇÃO APLICÁVEL

Lei Federal nº 10.520/2002, Lei Federal nº 8.666/1993, Lei Complementar Federal nº 123/2006 e Portaria nº 15.477/2014.

CALENDÁRIO PARA A SESSÃO PÚBLICA

Data: 12/11/2021 (doze de novembro de dois mil e vinte e um)

Horário: A partir das 09:00 horas (nove horas)

Endereço: site <<http://www.comprasnet.gov.br/>>

Código UASG: 926306

Referência de horário: Brasília/DF

REGISTRO DE PREÇOS?	ADJUDICAÇÃO	LICITAÇÃO EXCLUSIVA ME/EPP?	RESERVA COTA ME/EPP?
NÃO	POR ITEM	SIM	NÃO

DOTAÇÃO(ÕES) ORÇAMENTÁRIA(S)	
01.01.01.031.001.2001.339030-32	
Material de Consumo – Material para Manutenção de Bens Imóveis Públicos	
DOCUMENTOS DE HABILITAÇÃO (CONFORME DETALHAMENTO E CONDIÇÕES CONSTANTES NO ITEM 9 DO EDITAL)	
<p>Requisitos básicos:</p> <ul style="list-style-type: none"> • Prova de constituição social; • Comprovante de inscrição e de situação cadastral do CNPJ; • Comprovante de regularidade para com a Fazenda Federal e Seguridade Social, Fazenda Estadual e Fazenda Municipal; • Comprovante de regularidade para com o FGTS; • Certidão de quitação com a Justiça do Trabalho. 	<p>Requisitos específicos:</p> <p style="text-align: center;">Não há</p>
AGENTE EXECUTOR DA LICITAÇÃO	
PREGOEIRA e equipe de apoio designados pela Portaria nº 19.330, publicada no DOM/BH de 30/01/2021.	
ANEXOS CONSTANTES DO EDITAL	
<ul style="list-style-type: none"> a) Termo de referência; b) Modelo para apresentação da proposta comercial; c) Regras do modo de disputa – Aberto; d) Microempresas (ME's) e Empresas de Pequeno Porte (EPP's); e) Condições para contratação por meio de nota de empenho; f) Retificação referente ao protocolo de pedidos de esclarecimentos e impugnações. 	

RELAÇÃO DE ITENS				
LOTE N°	ITEM N°	BEM/SERVIÇO	UNIDADE DE MEDIDA	QUANTIDADE
	1	PERFIL DIVISÓRIA NAVAL TRAVESSA H-NTR 3000X35X19 MM COR PRETO	BARRAS	250
	2	PERFIL DIVISÓRIA NAVAL GUIA INFERIOR N19 3000X35X15 MM - PRETO	BARRAS	150
	3	PERFIL DIVISÓRIA NAVAL BATENTE N21-A 2142 MM COR PRETO	UNIDADE	40
	4	PERFIL DIVISÓRIA NAVAL BATENTE N21-A 841 MM COR PRETO	UNIDADE	20
	5	PARAFUSO PHILIPS 4,2 X 32MM CABEÇA CHATA AUTOTARRAXANTE; CAIXA COM: 500 PÇS	CAIXA	3
	6	PARAFUSO PHILIPS PARA DRY WALL 3,5 X 45 MM TROMBETA, AUTO BROCANTE; CAIXA COM: 500 PÇS	CAIXA	3
	7	PARAFUSO PHILIPS PARA DRYWALL 3,5X45MM PONTA AGULHA; CAIXA COM: 500 PÇS	CAIXA	3
	8	PARAFUSO PHILIPS PARA DRY WALL CABEÇA TROMBETA 3,5 X 25MM PONTA AGULHA; CAIXA COM: 500 PÇS	CAIXA	3
	9	PARAFUSO PHILIPS CABEÇA TROMBETA PARA DRY WALL PONTA BROCA 3,5 X 25MM; CAIXA COM: 500 PÇS	CAIXA	3
	10	DISCO ABRASIVO DE CORTE P/ ESMERILHADEIRA 4 1/2, C/ FURO DE 7/8	UNIDADE	100
	11	DISCO DE DESBASTE METAL 4.1/2 POL X 1/4 POL FURO 7/8 POL	UNIDADE	20
	12	PREGO COM CABEÇA 8 X 8; PACOTE: 1KG	PACOTE	3
OBSERVAÇÕES				
<p>1) A especificação completa do objeto está contemplada no termo de referência.</p> <p>2) As imagens dos itens 1 a 4 solicitados se encontram no tópico 4 (Justificativa) do Termo de Referência.</p> <p>3) A íntegra do edital está disponível para consulta nos sites http://www.cmbh.mg.gov.br/transparencia/licitacoes/ e http://www.comprasnet.gov.br/.</p> <p>4) O valor estimado para a contratação será tornado público apenas e imediatamente após</p>				

o encerramento do envio de lances no sistema Comprasnet, nos termos previstos no art. 15 do Decreto Federal nº 10.024/2019.

Belo Horizonte/MG, 18 de outubro de 2021.

Bruno Valadão Peres Urban

PREGOEIRO



CORPO DO EDITAL

1 OBJETO

O objeto da presente licitação é o enunciado sumariamente na “folha de apresentação” deste edital e detalhado em seu **ANEXO “TERMO DE REFERÊNCIA”**.

2 CONDIÇÕES PARA PARTICIPAÇÃO

2.1 - Somente poderão participar desta licitação os interessados aptos ao cumprimento do objeto licitado, que atenderem às exigências enumeradas neste edital, em seus anexos e, ainda, aos requisitos da legislação específica, sem prejuízo de eventual exclusividade da licitação a MICROEMPRESA (ME) e EMPRESA DE PEQUENO PORTE (EPP) quando prevista na “folha de apresentação” deste ato convocatório.

2.1.1 - Todas as previsões contidas neste edital e em seus anexos para a ME e EPP se aplicam também aos entes a elas equiparados, nos termos da legislação vigente.

2.1.2 - Não poderão participar desta licitação os interessados que se enquadrarem em qualquer caso de proibição previsto na legislação vigente, neste edital e em seus anexos, especialmente em uma ou mais das situações a seguir:

- a) que tenham tido sua falência declarada, que se encontrem sob concurso de credores, em dissolução ou em liquidação;
- b) suspensos de participar em licitação e impedidos de contratar com a CMBH;

10
10
BV
P
10/10/2013



CÂMARA MUNICIPAL DE BELO HORIZONTE

- c) declarados inidôneos para licitar ou contratar com quaisquer órgãos da Administração Pública;
- d) impedidos de licitar e contratar com o Município de Belo Horizonte;
- e) que não tenham prestado, no campo próprio do sistema eletrônico, as declarações a que se refere o subitem 4.1 deste edital;
- f) proibidos de participar de licitações e celebrar contratos administrativos, na forma da legislação vigente;
- g) estrangeiros que não tenham representação legal no Brasil com poderes expressos para receber citação e responder administrativa ou judicialmente;
- h) que se enquadrem nas vedações previstas no artigo 9º da Lei Federal nº 8.666/1993 e nas do artigo 42 da Lei Orgânica do Município de Belo Horizonte;
- i) cujo objeto social não seja compatível com o objeto desta licitação;
- j) cujo sócio majoritário tenha sido punido com a proibição de contratar com o Poder Público, nos termos dos incisos I, II e III do art. 12 da Lei Federal nº 8.429/1992.

2.1.2.1 - Quando permitida a participação de empresas em consórcio, as regras constarão em anexo próprio, relacionado na folha de apresentação do edital, com o título "CONDIÇÕES PARA PARTICIPAÇÃO DE EMPRESAS EM CONSÓRCIO".

2.1.3 - A observância das vedações do subitem 2.1.2 deste edital é de inteira responsabilidade da licitante que, pelo descumprimento, sujeitar-se-á às penalidades cabíveis.

2.2 - A simples participação da licitante neste certame implica:

Avenida dos Andradas, 3.100, Sala A-121 - Bairro Santa Efigênia, Belo Horizonte - MG - CEP: 30.260-900,
Seção de Apoio a Licitações - Telefone: (31) 3555-1249



- a) a aceitação de todas as condições estabelecidas neste edital e em seus anexos, não podendo constar da documentação apresentada pela licitante dados ou informações que contradigam as regras do ato convocatório, devendo tal ocorrência constar de registro próprio a ser feito pelo(a) PREGOEIRO(A);
- b) que o prazo mínimo de validade da proposta comercial é de **60 (sessenta)** dias, a contar da data final estipulada para seu envio. Caso a licitante explicitar prazo superior em sua proposta, esse prevalecerá em relação ao prazo mínimo estabelecido neste item. Será desconsiderada pelo(a) PREGOEIRO(A) a eventual indicação de prazo de validade inferior ao mínimo de **60 dias**, uma vez que prevalecerá esse prazo mínimo caso a licitante não indique em sua proposta prazo maior;
- c) a total sujeição à legislação pertinente.

3 CREDENCIAMENTO

3.1 - Para participar deste Pregão Eletrônico, o interessado deverá se credenciar previamente no site <www.comprasnet.gov.br>.

3.1.1 - O credenciamento far-se-á no nível I do SICAF e pela atribuição, pelo sistema eletrônico, de chave de identificação e de senha, pessoais e intransferíveis, para acesso ao referido sistema, observado o disposto no subitem 9.2.3 deste edital.

3.2 - O credenciamento pelo provedor do sistema implica a responsabilidade legal da licitante e a presunção de sua capacidade técnica para a realização das transações inerentes ao Pregão Eletrônico, inclusive pela anexação ao sistema da proposta comercial e dos documentos de habilitação.

3.2.1 - O uso da senha de acesso ao sistema eletrônico é de inteira e exclusiva responsabilidade da licitante, incluindo qualquer transação efetuada em seu

[Handwritten signatures and initials]



CÂMARA MUNICIPAL DE BELO HORIZONTE

nome, diretamente ou por seu representante, não cabendo ao provedor do sistema ou à CMBH a responsabilidade pelas operações feitas pela licitante ou por eventuais danos decorrentes de uso indevido da senha, ainda que por terceiros.

4 DECLARAÇÕES A SEREM PRESTADAS NO SISTEMA

4.1 - A interessada deverá prestar previamente, em campo próprio do sistema eletrônico do *site* <www.comprasnet.gov.br>, além das demais exigidas no citado sistema, as seguintes declarações:

I) que está ciente e concorda com as condições contidas no edital e em seus anexos, bem como de que cumpre plenamente os requisitos de habilitação definidos neste edital e respectivos anexos, a teor do disposto no artigo 4º, VII, da Lei Federal nº 10.520/2002, para fins de participação no certame;

II) que inexistem fatos impeditivos para sua habilitação no certame, ciente da obrigatoriedade de declarar ocorrências posteriores;

III) que cumpre os requisitos legais para qualificação como ME ou EPP, conforme previsto no art. 3º da Lei Complementar Federal nº 123/2006, para as seguintes finalidades:

a) **para fins de participação** na licitação em itens ou em grupo de itens nos quais houver exclusividade de participação para ME ou EPP, de modo que a assinalação do campo “NÃO” impedirá seu prosseguimento no certame;

b) **para fins de usufruir do tratamento favorecido** estabelecido pela Lei Complementar Federal nº 123/2006, sob pena de a assinalação do campo “NÃO” produzir o efeito de a licitante não ter direito ao tratamento favorecido previsto na referida lei, mesmo que seja ME ou EPP;

IV) **que não emprega menores** de dezoito anos em trabalho noturno, perigoso ou insalubre, nem menores de dezesseis anos em qualquer trabalho, salvo na



condição de aprendiz, a partir dos quatorze anos, **para fins de habilitação** (conforme disposto no inciso V do art. 27 da Lei Federal nº 8.666/1993, acrescido pela Lei Federal nº 9.854/1999).

4.2 - A declaração falsa relativa ao cumprimento de qualquer condição sujeitará o licitante às sanções previstas em lei, neste edital e em seus anexos.

5 ENVIO DAS PROPOSTAS COMERCIAIS

5.1 - A proposta comercial inicial e os documentos de habilitação elencados no item 9 do presente edital deverão ser enviados por meio do sistema eletrônico, pelo site <www.comprasnet.gov.br>, a partir da data de divulgação do presente edital no mesmo site e até a data e o horário marcados para abertura da sessão, quando, então, encerrar-se-á automaticamente a fase de recebimento das propostas e dos documentos de habilitação. Durante este período, a licitante poderá retirar ou substituir no sistema sua **proposta comercial inicial e seus documentos de habilitação**.

5.1.1 - Será desclassificada a **proposta comercial inicial** que contenha algum elemento que possa identificar a licitante, sem prejuízo de aplicação à mesma das demais cominações legais pertinentes.

5.1.2 - A **proposta comercial inicial**, contendo os preços, as especificações e, quando for o caso, a marca/modelo do objeto ofertado, deverá ser formulada e enviada **exclusivamente por meio do sistema eletrônico**.

5.2 - Concluída a fase de lances e a etapa de negociação, a licitante vencedora deverá, após solicitação do(a) PREGOEIRO(A), elaborar e anexar ao sistema a **proposta comercial final ajustada**, sob pena de desclassificação e de aplicação, a critério da CMBH, das penalidades previstas no item 18 deste edital, com observância dos seguintes requisitos:

a) indicar a denominação social e o número do CNPJ/CPF da licitante;



CÂMARA MUNICIPAL DE BELO HORIZONTE

- b) no caso de itens isolados, apresentar preços unitário e total para cada um dos itens;
- c) no caso de grupo de itens, apresentar preços unitário e total para todos os itens que o componha, bem como preço global respectivo;
- d) conter oferta firme e precisa relativamente ao que cotar, sem alternativas de preços ou quaisquer outras condições que induzam o julgamento a ter mais de um resultado;
- e) cotar os preços em moeda corrente;
- f) não conter emendas, rasuras, borrões, ressalvas ou entrelinhas, salvo se, inequivocamente, tais falhas não acarretarem lesões ao direito das demais licitantes, prejuízo à CMBH ou não impedirem a exata compreensão de seu conteúdo.

5.3 - Os cálculos integrantes da **proposta comercial final ajustada** serão devidamente conferidos pela CMBH e, em caso de diferença entre os resultados constantes da proposta e os resultados apurados pela CMBH na operação aritmética de conferência, prevalecerão esses últimos.

5.3.1 - Havendo divergência entre preço unitário e preço total, prevalecerá o preço unitário. Havendo divergência entre preço numérico e preço por extenso, prevalecerá o preço por extenso.

5.3.2 - Na ocorrência das hipóteses previstas nos subitens 5.3 e 5.3.1 deste edital, o(a) PREGOEIRO(A) solicitará à licitante a anexação ao sistema de nova proposta comercial com as correções por ele apontadas. Na ausência de tal anexação, fará (o) PREGOEIRO(A) os devidos apontamentos em formulário próprio a ser anexado à proposta comercial final e ao contrato, o qual indicará os valores corretos que deverão prevalecer para fins de contratação.

5.4 - Na proposta comercial final ajustada a ser anexada ao sistema será permitida a readequação dos preços, a critério da licitante, desde que todos os preços sejam menores ou iguais aos preços finais ofertados na fase de lances



CÂMARA MUNICIPAL DE BELO HORIZONTE

Procuradoria Geral Municipal
C.M. 552
OAB/MG 754.838

e na etapa de negociação, bem como aos preços médios constantes dos autos, sob pena de sua não aceitação pelo(a) PREGOEIRO(A).

5.5 - A apresentação da proposta comercial pela licitante implica a obrigatoriedade do cumprimento das disposições e especificações nela contidas, em conformidade com o que dispõe o termo de referência, assumindo a proponente o compromisso de executar os serviços nos seus termos, bem como de fornecer os materiais, equipamentos, ferramentas e utensílios necessários, em quantidades e qualidades adequadas à perfeita execução contratual.

5.6 - Os preços ofertados serão de exclusiva responsabilidade da licitante, não lhe assistindo o direito de pleitear alterações posteriores sob alegação de erro, omissão ou qualquer outro pretexto.

5.7 - Além dos preços ofertados pelas licitantes em suas propostas comerciais, nada mais poderá ser cobrado da CMBH, a qualquer título e a qualquer momento, para a perfeita e completa execução do objeto deste Pregão.

5.7.1 - Os preços ofertados deverão considerar, ainda, **todos os encargos incidentes sobre o objeto deste Pregão**, não sendo aceita reivindicação posterior para a inclusão de outros encargos nos referidos preços, salvo se houver comprovação de que são novos e criados por ato de governo em data posterior à de envio das respectivas propostas comerciais.

5.8 - O prazo de validade da proposta comercial não será inferior a **60 (sessenta) dias**, a contar da data final estipulada para seu envio.

5.9 - Em caso de discordância existente entre as especificações do objeto descritas no *site* <www.comprasnet.gov.br> e as especificações constantes deste edital e de seus anexos, prevalecerão estas últimas.

5.10 - Incumbirá à licitante acompanhar todas as operações efetuadas no sistema eletrônico durante a sessão pública do Pregão, ou seja, desde a sua abertura até o seu encerramento, ficando responsável pelo ônus decorrente da

BV 110 P 21 2



CÂMARA MUNICIPAL DE BELO HORIZONTE

perda de negócios em virtude da inobservância de qualquer mensagem emitida pelo(a) PREGOEIRO(A) ou pelo sistema, bem como de sua eventual desconexão.

5.11 - A licitante, com a utilização do sistema eletrônico, assume como firmes e verdadeiros sua proposta e todos os lances inseridos e valores negociados durante a sessão pública.

6 ABERTURA DA SESSÃO PÚBLICA E DIVULGAÇÃO DAS PROPOSTAS

6.1 - A abertura da sessão pública será feita pelo(a) PREGOEIRO(A) por meio de sistema eletrônico no *site* <www.comprasnet.gov.br>, em data e horário indicados na folha de apresentação deste edital, quando se promoverá a análise e divulgação das **propostas comerciais iniciais** recebidas, sem a identificação de seus autores, as quais deverão estar em perfeita consonância com as especificações deste ato convocatório.

6.1.1 - O(A) PREGOEIRO(A) desclassificará, motivadamente, as **propostas comerciais iniciais** que não estiverem em conformidade com os requisitos estabelecidos neste edital e em seus anexos.

6.1.2 - Somente as licitantes com propostas classificadas participarão da etapa de lances.

6.2 - Após a abertura da sessão, **não caberá desistência do certame**, salvo por motivo justo, decorrente de fato superveniente e aceito pelo(a) PREGOEIRO(A), sob pena de aplicação das penalidades previstas no subitem 18.2 deste edital, além de outras penalidades legalmente admissíveis.

6.3 - Na hipótese de não haver expediente no dia fixado na folha de apresentação deste edital, ficam os eventos respectivos transferidos para dia e horário a serem previamente comunicados pelo(a) PREGOEIRO(A).



7 ETAPA DE LANCES E DEMAIS PROCEDIMENTOS DA SESSÃO PÚBLICA

7.1 - O ANEXO “TERMO DE REFERÊNCIA” deste edital indica se a licitação será feita por item isolado ou por grupo de itens, podendo adotar as duas formas simultaneamente. O formato (item isolado ou grupo de itens) indicado no referido anexo deverá ser necessariamente respeitado pelas licitantes ao elaborarem suas propostas comerciais.

7.2 - Aberta a etapa competitiva na sessão pública, a licitante poderá encaminhar seus lances exclusivamente por meio do sistema eletrônico, sendo ela imediatamente informada do seu recebimento, do horário de registro e do valor.

7.2.1 - Os lances deverão ser ofertados pelo valor total para a íntegra de cada item isolado ou componente do grupo de itens, conforme definido no **ANEXO “TERMO DE REFERÊNCIA”** e no item 8 deste edital, excetuado, quando for o caso de registro de preços, o disposto no **ANEXO “APLICAÇÃO DO SISTEMA DE REGISTRO DE PREÇOS”**.

7.3 - A licitante somente poderá oferecer lance inferior ao último por ela ofertado e registrado pelo sistema.

7.4 - Durante a sessão pública do Pregão Eletrônico, as licitantes serão informadas, em tempo real, do valor do menor lance registrado, vedada a identificação do seu detentor.

7.5 - Durante a fase de lances, o(a) PREGOEIRO(A) poderá, justificadamente, excluir lance cujo valor seja manifestamente inexequível. Caso a licitante não concorde com a exclusão, deverá reenviar o lance excluído.

7.6 - O modo de disputa adotado para este certame será aquele definido no ANEXO “REGRAS DO MODO DE DISPUTA”, cabendo à licitante tomar ciência de todas as regras nele contidas.



CÂMARA MUNICIPAL DE BELO HORIZONTE

Roberta Santos e Nunes - CM
Procuradora Geral Adj
CAB 154.838

7.7 - No caso de desconexão com o(a) PREGOEIRO(A) no decorrer da etapa competitiva do Pregão, o sistema eletrônico poderá permanecer acessível às licitantes para a recepção dos lances. Quando possível, retornará o(a) PREGOEIRO(A) a sua atuação no certame, sem prejuízo dos atos eventualmente realizados no sistema durante essa desconexão.

7.7.1 - Quando a desconexão persistir por tempo superior a 10 (dez) minutos, a sessão pública será suspensa e reiniciada somente decorridas, no mínimo, 24 (vinte e quatro horas) após a comunicação do fato aos participantes pelo(a) PREGOEIRO(A), no sítio eletrônico utilizado para divulgação.

7.7.2 - Caso a licitante não realize lances, permanecerá o valor da proposta eletrônica inicial para efeito de classificação.

7.8 - Havendo empate para fins de classificação, será observado o seguinte:

a) só se considera empate entre propostas iguais, não seguidas de lances. Lances equivalentes não serão considerados iguais, uma vez que a ordem de sua apresentação pelas licitantes é utilizada como um dos critérios de classificação;

b) no caso de equivalência dos valores apresentados por ME e EPP que se encontrem no intervalo de até 5% (cinco por cento) superior ao melhor preço, o sistema fará um sorteio eletrônico, definindo e convocando automaticamente a vencedora para o encaminhamento da oferta final de desempate, aplicando-se o regramento disposto no ANEXO "MICROEMPRESAS (ME's) e EMPRESAS DE PEQUENO PORTE (EPP's)";

c) havendo eventual empate entre propostas, o critério de desempate será aquele previsto no art. 3º, § 2º, da Lei Federal nº 8.666/1993, assegurando-se a preferência, sucessivamente, aos bens e serviços:

- I) produzidos no País;**
- II) produzidos ou prestados por empresas brasileiras;**

Handwritten signatures and initials in blue ink on the left margin.

Handwritten initials and marks at the bottom of the page.



CÂMARA MUNICIPAL DE BELO HORIZONTE



III) produzidos ou prestados por empresas que invistam em pesquisa e no desenvolvimento de tecnologia no País;

IV) produzidos ou prestados por empresas que comprovem cumprimento de reserva de cargos prevista em lei para pessoa com deficiência ou para reabilitado da Previdência Social e que atendam às regras de acessibilidade previstas na legislação;

d) na hipótese de persistir o empate, a proposta vencedora será sorteada pelo sistema eletrônico dentre as propostas empatadas.

7.9 - Apurada a oferta classificada em primeiro lugar e cumprida, se for o caso, a determinação contida no subitem 7.10 seguinte, o(a) PREGOEIRO(A) deverá encaminhar, pelo sistema eletrônico, contraproposta à licitante para que seja obtido preço melhor para a CMBH, observado o critério de julgamento, não se admitindo negociar condições diferentes daquelas previstas neste edital e em seus anexos.

7.9.1 - A negociação a ser realizada nos termos do subitem 7.9 poderá ser acompanhada pelas demais licitantes por meio do sistema eletrônico.

7.10 - Nenhuma negociação poderá ser feita pelo(a) PREGOEIRO(A) com a melhor classificada sem que antes, quando for o caso, seja dado às ME's e EPP's em situação de empate ficto o direito de encaminhamento da oferta final de desempate, nos termos previstos neste edital, em especial no **ANEXO "MICROEMPRESAS (ME's) e EMPRESAS DE PEQUENO PORTE (EPP's)"**, bem como na Lei Complementar Federal nº 123/2006.

8 ACEITABILIDADE DA PROPOSTA VENCEDORA

8.1 - Após a divulgação deste edital no sítio eletrônico, as licitantes encaminharão, exclusivamente por meio do sistema, concomitantemente com os documentos de habilitação, sua proposta inicial com a descrição do objeto ofertado e o preço, até a

BV

110

Q

E

M

Handwritten signature and date: 11/03/2023



CÂMARA MUNICIPAL DE BELO HORIZONTE

data e o horário estabelecidos para abertura da sessão pública, conforme previsto no subitem 5.1 deste ato convocatório.

8.1.1 - Encerrada a etapa de negociação de que trata o subitem 7.9, o(a) PREGOEIRO(A) examinará a proposta classificada em primeiro lugar quanto à adequação ao objeto e à compatibilidade do preço em relação ao valor estipulado para a contratação e verificará a habilitação da licitante conforme disposições do edital e de seus anexos.

8.1.2 - Para o julgamento das propostas, o(a) PREGOEIRO(A) levará em consideração o **MENOR PREÇO OU O MAIOR DESCONTO, conforme definido na “folha de apresentação” deste instrumento, OFERTADO PARA A ÍNTEGRA DO ITEM ISOLADO OU DO GRUPO DE ITENS**, conforme definido no **ANEXO “TERMO DE REFERÊNCIA”**, desde que atendidas todas as demais especificações do edital e de seus anexos, não sendo aceitas as propostas que estiverem em desacordo.

8.1.3 - Não serão aceitas propostas com valor global ou unitário superior ao estimado, inclusive, quando houver, para a taxa de BDI.

8.1.3.2 - No caso de grupo de itens, a aceitação somente poderá ser feita em relação à totalidade do grupo, não se admitindo aceitação parcial de proposta.

8.1.3.2.1 - A existência de valor de um ou mais itens componentes do grupo superior à média estimada impedirá o aceite daquela proposta, ainda que o valor global do grupo de itens esteja abaixo do preço médio global.

8.1.3.2.2 - O(A) PREGOEIRO(A) poderá fixar prazo para o reenvio do anexo contendo a planilha de composição de preços quando o valor global ofertado for aceitável, mas os valores unitários que o compõem necessitarem de ajustes aos preços estimados pela CMBH.



CÂMARA MUNICIPAL DE BELO HORIZONTE



8.1.2.3 - Todos os preços deverão ser cotados com, no máximo, **duas casas decimais**. Não sendo observada esta regra pela licitante, serão desconsideradas pelo(a) PREGOEIRO(A) as casas decimais a partir da terceira, **sem arredondamento**.

8.2 - A licitante detentora da melhor oferta aceita após a etapa de negociação, quando convocada pelo(a) PREGOEIRO(A), deverá enviar, por meio da opção “enviar anexo” do sistema eletrônico, a proposta comercial final (ajustada ao último lance dado ou ao valor negociado), no modelo constante do **ANEXO “MODELO PARA APRESENTAÇÃO DA PROPOSTA COMERCIAL”** deste edital, bem como eventual documentação complementar, quando necessária.

8.2.1 - Os documentos exigidos deverão ser enviados por meio digital pela licitante, através da funcionalidade presente no sistema (*upload*), no prazo mínimo de 2 (duas) horas e máximo de 24 (vinte e quatro) horas a ser definido pelo(a) PREGOEIRO(A) após fazer a solicitação daqueles no sistema eletrônico.

8.2.1.1 - O prazo para envio de anexo (situação de “convocado”) será finalizado automaticamente pelo sistema quando da anexação dos documentos.

8.2.1.2 - O prazo previsto no subitem 8.2.1 poderá ser prorrogado uma única vez, por no máximo 24 (vinte e quatro) horas, a pedido da licitante, com justificativa aceita pelo(a) PREGOEIRO(A), desde que apresentado requerimento no prazo inicialmente concedido, através do e-mail cpl@cmbh.mg.gov.br ou do *chat* do sistema.

8.2.2 - Caso o termo de referência tenha exigido, da licitante provisoriamente classificada em primeiro lugar, a apresentação de amostra na fase de classificação das propostas, as regras constarão em **anexo próprio**, relacionado na “folha de apresentação” do edital, com o título “**CONDIÇÕES PARA APRESENTAÇÃO E ANÁLISE DE AMOSTRAS**”.



CÂMARA MUNICIPAL DE BELO HORIZONTE

8.2.3 - A proposta comercial e seus eventuais anexos, bem como os documentos de habilitação, deverão ser remetidos exclusivamente por meio eletrônico, pelo sistema adotado para a realização do Pregão.

8.2.4 - A não anexação ao sistema da proposta comercial ou dos documentos de habilitação acarretará a desclassificação da proposta ou a inabilitação da licitante, conforme o caso, sujeitando-se esta às sanções legais e editalícias cabíveis.

8.3 - Será **DESCLASSIFICADA** a proposta comercial que estiver em desacordo com as exigências constantes neste edital e em seus anexos.

8.4 - Será considerada inexecutável a proposta que apresentar preços global ou unitários simbólicos, irrisórios ou de valor zero, incompatíveis com os preços dos insumos e salários de mercado, acrescidos dos respectivos encargos, ainda que o ato convocatório da licitação não tenha estabelecido limites mínimos, exceto quando se referirem a materiais e instalações de propriedade da própria licitante, para os quais ela renuncie expressamente à parcela ou à totalidade da remuneração.

8.5 - O(a) PREGOEIRO(A) poderá consultar o setor demandante antes de decidir sobre a exequibilidade da proposta.

8.6 - Na análise da proposta comercial, poderá o(a) PREGOEIRO(A) desconsiderar erros materiais e evidentes falhas formais sanáveis que não afetem o seu conteúdo.

8.7 - A desclassificação de propostas comerciais será sempre fundamentada e registrada no sistema, com possibilidade de acompanhamento em tempo real por todos os participantes.

8.8 - Nos itens não exclusivos a ME e EPP, sempre que uma proposta não for aceita e antes de o(a) PREGOEIRO(A) passar à proposta subsequente, **deverá ser feita nova verificação da eventual ocorrência do empate ficto previsto** nos artigos 44 e 45 da Lei Complementar Federal nº 123/2006, seguindo-se a disciplina antes estabelecida neste edital, se for o caso.



CÂMARA MUNICIPAL DE BELO HORIZONTE



8.9 - Será verificada a condição de habilitação da licitante detentora do menor preço aceito pelo(a) PREGOEIRO(A), observadas as disposições contidas no item 9 deste edital.

8.10 - Constatado o atendimento das exigências fixadas neste edital e em seus anexos para a habilitação, será a licitante **declarada vencedora do certame** para o item/grupo de itens.

8.11 - **Se a oferta da primeira classificada não for aceitável ou se a licitante for inabilitada**, o(a) PREGOEIRO(A) examinará as ofertas subsequentes, bem como o atendimento às condições de habilitação, na ordem de classificação, até a apuração de uma oferta em conformidade com o edital, observado o disposto em seu subitem 8.8.

8.12 - Aplicar-se-á o disposto no subitem 8.11 deste edital também no caso de a licitante vencedora, convocada dentro do prazo de validade de sua proposta, não celebrar o contrato ou não aceitar a nota de empenho, conforme o caso.

8.13 - Nas situações previstas nos subitens 8.11 e 8.12 deste edital, deverá o(a) PREGOEIRO(A), ainda, negociar com a proponente para que seja obtido preço melhor para a CMBH.

9 DOCUMENTOS DE HABILITAÇÃO

9.1 - As licitantes deverão, nos termos do subitem 5.1, anexar ao sistema os documentos de habilitação a seguir relacionados.

9.1.1 - DOCUMENTOS RELATIVOS À HABILITAÇÃO JURÍDICA: prova de constituição social atualizada, que consistirá em um dos seguintes documentos:

a) empresário Individual: inscrição no Registro Público de Empresas Mercantis, a cargo da Junta Comercial da respectiva sede;

110 BV P A



CÂMARA MUNICIPAL DE BELO HORIZONTE

- b) microempreendedor individual - MEI: Certificado da Condição de Microempreendedor Individual - CCMEI, cuja aceitação ficará condicionada à verificação da autenticidade no *site* www.portaldoempreendedor.gov.br;
- c) sociedade empresária ou empresa individual de responsabilidade limitada - EIRELI: ato constitutivo, estatuto ou contrato social em vigor, devidamente registrado na Junta Comercial da respectiva sede, acompanhado de documento comprobatório de seus administradores;
- d) sociedade simples: inscrição do ato constitutivo no Registro Civil das Pessoas Jurídicas do local de sua sede, acompanhada de prova da indicação dos seus administradores;
- e) sociedade por ações: ato constitutivo, estatuto ou contrato social e alterações em vigor, devidamente registrado no órgão pertinente, acompanhado do documento de eleição de seus administradores;
- f) cooperativa: ata de fundação e estatuto social em vigor, com a ata da assembleia que o aprovou, devidamente arquivado na Junta Comercial ou inscrito no Registro Civil das Pessoas Jurídicas da respectiva sede, bem como o registro de que trata o art. 107 da Lei Federal nº 5.764/1971;
- g) empresa ou sociedade estrangeira em funcionamento no País: decreto de autorização;
- h) exercício de atividade que dependa de registro ou autorização: ato de registro ou autorização para funcionamento expedido pelo órgão competente, quando solicitado por este edital em anexo próprio.

9.1.1.1 - Os documentos de constituição social deverão explicitar o **objeto social**, que deverá ser compatível com o objeto licitado, a **sede da empresa** e os **responsáveis por sua administração** que tenham poderes para assinar os documentos pela empresa, além de estarem acompanhados de todas as alterações ou da consolidação respectiva.



9.1.1.2 - O contrato social consolidado dispensa a apresentação do contrato original e das alterações anteriores, devendo ser apresentadas alterações posteriores ainda não consolidadas.

9.1.2 - DOCUMENTOS RELATIVOS À REGULARIDADE FISCAL E TRABALHISTA:

- a) comprovante de inscrição e de situação cadastral do **CNPJ**;
- b) prova de regularidade para com a **Fazenda Federal e a Seguridade Social**, mediante apresentação de Certidão de Débitos Relativos a Tributos Federais e à Dívida Ativa da União;
- c) comprovante de regularidade para com a **Fazenda Pública Estadual** do domicílio ou da sede da licitante, por meio de certidão emitida pelo órgão estadual competente;
- d) comprovante de regularidade para com a **Fazenda Pública Municipal** do domicílio ou da sede da licitante, por meio de certidão emitida pelo órgão municipal competente;
- e) comprovante de regularidade para com o Fundo de Garantia por Tempo de Serviço - **FGTS**;
- f) prova de inexistência de débitos inadimplidos perante a **Justiça do Trabalho**, nos termos do Título VII-A da Consolidação das Leis do Trabalho, aprovada pelo Decreto-Lei nº 5.452/1943.

9.1.2.1 - Para o atendimento do disposto nas letras "b", "c" e "d" do subitem 9.1.2 deste edital, **não serão aceitas** pelo(a) PREGOEIRO(A) documentos que comprovem a regularidade fiscal de apenas **parte dos tributos** de competência de cada ente federado.

9.1.2.2 - Para o atendimento das exigências relativas à regularidade fiscal e trabalhista, serão aceitas pelo(a) PREGOEIRO(A), quando for o caso, certidões negativas ou positivas com efeito de negativas.

Handwritten signatures and initials in blue ink at the bottom of the page.



CÂMARA MUNICIPAL DE BELO HORIZONTE

9.1.3 - Documentos relativos à qualificação econômico-financeira e à qualificação técnica, **QUANDO EXIGIDOS**, constarão em **anexos**, relacionados na “folha de apresentação” do edital, com o título principal **“OUTROS DOCUMENTOS NECESSÁRIOS À HABILITAÇÃO.”**

9.1.3.1 - É responsabilidade da licitante conferir, na “folha de apresentação” do edital, **se foram relacionados um ou mais anexos** cujo título principal seja **“OUTROS DOCUMENTOS NECESSÁRIOS À HABILITAÇÃO”**, para que sejam consultados os documentos a serem apresentados nos mesmos termos que os demais relacionados neste item 9.

9.2 - CADASTROS NO SUCAF E NO SICAF:

9.2.1 - A verificação do atendimento aos requisitos de habilitação referidos no subitem 9.1.2 (regularidade fiscal e trabalhista) será realizada pelo(a) PREGOEIRO(A) mediante consulta ao **SUCAF** (Sistema Único de Cadastro de Fornecedores do Município de Belo Horizonte) e ao **SICAF** (Sistema de Cadastramento Unificado de Fornecedores do Governo Federal), independentemente de apresentação pela licitante de Certificado de Registro Cadastral (CRC).

9.2.1.1 - Também poderão ser consultados pelo(a) PREGOEIRO(A) os sítios oficiais emissores de certidões, especialmente quando a licitante esteja com alguma documentação vencida junto ao SUCAF ou ao SICAF.

9.2.1.2 - Aplica-se o disposto no subitem 9.2.1 aos requisitos de habilitação relativos à qualificação econômico-financeira, nos termos do subitem 9.1.3, desde que as exigências sejam aferíveis por meio da declaração demonstrativa da situação da licitante, emitida pelo SUCAF ou SICAF.

9.2.1.3 - O(A) PREGOEIRO(A) deverá imprimir declaração demonstrativa da situação da licitante nos cadastros mencionados no subitem 9.2.1 e juntá-la aos autos.



CÂMARA MUNICIPAL DE BELO HORIZONTE



9.2.2 - A licitante cadastrada no SUCAF ou no SICAF deverá complementar a documentação de habilitação, sob pena de INABILITAÇÃO, anexando ao sistema, na forma do subitem 8.1:

- a) os documentos que não constarem da declaração demonstrativa da situação da licitante no SUCAF ou no SICAF;
- b) o ato constitutivo, estatuto, contrato social ou documento equivalente, atualizado e registrado;
- c) novos documentos de habilitação em vigor, caso os documentos exigidos e relacionados na declaração demonstrativa da situação da licitante no SUCAF ou no SICAF já estiverem com os prazos de validade expirados;
- d) os documentos exigidos para **qualificação técnica**, quando esta for exigida, nos termos definidos no subitem 9.1.3 deste edital, e independentemente de constarem nos cadastros previstos no subitem 9.2.1.

9.2.3 - O cadastramento da licitante no SUCAF ou a partir do nível II do SICAF não é condição necessária para a sua habilitação neste certame. Para a licitante não cadastrada nos referidos sistemas para fins habilitatórios, não serão aplicadas as regras previstas nos subitens 9.2.1 a 9.2.2, devendo as licitantes, neste caso, anexarem ao sistema todos os documentos de habilitação exigidos neste edital e em seus anexos, observadas as demais regras neles previstas.

9.2.3.1 - Os documentos para cuja emissão pela internet dependam apenas do CNPJ da licitante serão consultados e impressos pelo(a) PREGOEIRO(A) para suprir eventual ausência de documentação, aplicando-se esta mesma regra para quaisquer documentos que possam ser impressos mediante consulta ao SICAF ou ao SUCAF.

9.3 - DISPOSIÇÕES GERAIS DA HABILITAÇÃO:

110 BV P e



CÂMARA MUNICIPAL DE BELO HORIZONTE

9.3.1 - Na análise da habilitação, o(a) PREGOEIRO(A) verificará o eventual descumprimento das condições de participação, especialmente quanto à existência de sanção que impeça a participação no certame ou a futura contratação, mediante a consulta aos seguintes cadastros:

- a) SICAF, a fim de verificar a composição societária das empresas e certificar eventual participação indireta que ofenda ao art. 9º, III, da Lei Federal nº 8.666/1993;
- b) Cadastro Nacional de Empresas Inidôneas e Suspensas - CEIS, mantido pela Controladoria-Geral da União;
- c) Cadastro Nacional de Condenações Cíveis por Atos de Improbidade Administrativa, mantido pelo Conselho Nacional de Justiça.

9.3.1.1 - A consulta aos cadastros será realizada em nome da licitante e também de seu **sócio majoritário**, por força do artigo 12 da Lei Federal nº 8.429/1992, que prevê, dentre as sanções impostas ao responsável pela prática de ato de improbidade administrativa, a proibição de contratar com o Poder Público, inclusive por intermédio de pessoa jurídica da qual seja sócio majoritário.

9.3.1.2 - Constatada a existência de sanção, o(a) PREGOEIRO(A) reputará a licitante inabilitada, por falta de condição de participação.

9.3.1.3 - No caso de inabilitação, haverá nova verificação, pelo sistema, da eventual ocorrência do empate ficto, previsto nos arts. 44 e 45 da Lei Complementar Federal nº 123/2006, seguindo-se a disciplina antes estabelecida neste edital para aceitação da proposta subsequente.

9.3.2 - Os documentos exigidos para habilitação deverão ser enviados em meio digital pelas licitantes, por meio de funcionalidade presente no sistema (*upload*), na forma e nas condições previstas no subitem 8.1 deste edital.



CÂMARA MUNICIPAL DE BELO HORIZONTE



9.3.3 - Somente mediante autorização do(a) PREGOEIRO(A) e em caso de indisponibilidade do sistema, será aceito o envio da documentação por meio do e-mail cpl@cmbh.mg.gov.br.

9.3.3.1 - Os documentos enviados na forma do subitem 9.3.3 serão disponibilizados no *site* da CMBH para consulta das demais licitantes pelo prazo previsto para recurso.

9.3.4 - O(a) PREGOEIRO(A), quando julgar necessário, poderá determinar a apresentação do documento original ou cópia autenticada em até 3 (três) dias úteis, com vistas à confirmação da autenticidade.

9.3.4.1 - A apresentação referida no subitem anterior poderá ser realizada por meio de envio do documento à CMBH, caso em que será considerada, para fins de aferição de tempestividade, a data da postagem.

9.3.4.2 - O prazo acima poderá ser prorrogado por uma vez, por igual período, a pedido da licitante, com justificativa aceita pelo(a) PREGOEIRO(A), desde que apresentado requerimento no prazo inicialmente concedido, através do e-mail cpl@cmbh.mg.gov.br.

9.3.5 - Não serão aceitos “protocolos de entrega” ou “solicitações de documentos” em substituição aos documentos requeridos no presente edital e em seus anexos.

9.3.6 - Não serão aceitos documentos com indicação de CNPJ/CPF diferentes, uma vez que a documentação necessária à habilitação, bem como qualquer outra documentação solicitada neste edital e em seus anexos, deverá guardar compatibilidade em relação ao CNPJ/CPF apresentado, **não sendo permitida a mescla de documentos.**

9.3.6.1 - Ressalvam-se do disposto neste subitem aqueles documentos legalmente permitidos e os tributos cuja certidão seja expedida exclusivamente no CNPJ e nome da matriz.

Handwritten signatures and initials in blue ink, including 'Ato', 'Ev', 'P', 'e', and a large signature on the right side.



CÂMARA MUNICIPAL DE BELO HORIZONTE

9.3.7 - Todos os documentos previstos neste edital e em seus anexos deverão estar **válidos na data final estabelecida no edital para a sua anexação ao sistema (data de abertura da sessão pública)**. Documentos vencidos acarretarão a **INABILITAÇÃO** da licitante, observado, entretanto, o disposto no subitem 9.2 deste edital.

9.3.7.1 - Na hipótese em que os documentos de habilitação anexados concomitantemente com a proposta comercial inicial, na forma do subitem 8.1, estejam com a validade vencida quando da convocação pelo(a) PREGOEIRO(A) para o envio da proposta comercial final ajustada, será permitido à licitante encaminhar, juntamente com a referida proposta, documentação com data de validade atualizada.

9.3.8 - Os documentos que não possuem prazo de validade estabelecido pelo órgão expedidor deverão ser datados dos últimos 180 (cento e oitenta) dias.

9.3.8.1 - Não se enquadram na exigência do subitem 9.3.8 deste edital aqueles documentos que, pela sua própria natureza, não se sujeitam a prazo de validade.

9.3.9 - Na apreciação dos documentos para habilitação, poderá o(a) PREGOEIRO(A) solicitar o assessoramento técnico de órgãos ou de profissionais especializados.

9.3.10 - Para os documentos autenticáveis pela *internet*, procedida a consulta ao *site* respectivo, o(a) PREGOEIRO(A) ou a equipe de apoio certificarão a autenticidade do documento, mediante carimbo próprio e assinatura na via anexada pela licitante.

9.3.11 - Será **INABILITADA** a licitante que não comprovar sua habilitação, seja por não apresentar quaisquer dos documentos exigidos ou por apresentá-los em desacordo com o estabelecido neste edital e em seus anexos.

9.3.11.1 - Havendo restrição nos documentos comprobatórios da **regularidade fiscal e trabalhista**, entregues por ME ou EPP, será assegurado o prazo de 5 (cinco) dias úteis para regularização, cujo termo inicial corresponderá ao



momento em que a ME ou a EPP for declarada vencedora do certame, assim considerado aquele posterior à fase de habilitação, prorrogável por igual período, a critério do(a) PREGOEIRO(A), nos termos legais.

9.3.12 - Da sessão pública do Pregão será divulgada ata no sistema eletrônico COMPRASNET e no *site* da CMBH.

10 REABERTURA DA SESSÃO PÚBLICA

10.1 - A sessão pública poderá ser reaberta:

a) nas hipóteses de provimento de recurso que leve à anulação de atos anteriores à realização da sessão pública precedente ou em que seja anulada a própria sessão pública, situação em que serão repetidos os atos anulados e os que deles dependam;

b) quando houver erro na aceitação do preço melhor classificado ou quando a licitante declarada vencedora não assinar o contrato, não retirar o instrumento equivalente ou não comprovar a regularização fiscal, nos termos do art. 43, § 1º da Lei Complementar Federal nº 123/2006. Nessas hipóteses, serão refeitos os procedimentos imediatamente posteriores ao encerramento da etapa de lances.

10.2 - Todas as licitantes serão convocadas para acompanhar a sessão reaberta.

10.2.1 - A convocação se dará por meio do sistema eletrônico e de publicação no Diário Oficial do Município de Belo Horizonte.

11 RECURSOS

11.1 - Declarada a vencedora do certame, o(a) PREGOEIRO(A) abrirá o prazo de 20 (vinte) minutos durante o qual qualquer licitante poderá, de forma motivada, em



CÂMARA MUNICIPAL DE BELO HORIZONTE

campo próprio do sistema eletrônico, manifestar a sua intenção de recorrer, registrando a síntese de suas razões.

11.2 - A falta de manifestação motivada da licitante no prazo supracitado importará a decadência do direito de recurso, autorizando o(a) PREGOEIRO(A) a adjudicar o objeto à licitante vencedora.

11.3 - Será concedido, à licitante que manifestar a intenção de interpor recurso, o prazo de 3 (três) dias úteis, iniciados no dia útil subsequente, para apresentação das razões do recurso, ficando as demais licitantes desde logo intimadas para apresentarem suas contrarrazões em igual número de dias, que começarão a correr do dia seguinte ao término do prazo da recorrente, sendo-lhes assegurada vista dos elementos indispensáveis à defesa dos seus interesses.

11.3.1 - Tanto as razões do recurso quanto as contrarrazões deverão ser registradas pelas licitantes no campo próprio do sistema eletrônico, nos prazos definidos no subitem supracitado.

11.4 - O acolhimento do recurso importará a invalidação apenas dos atos insuscetíveis de aproveitamento.

12 ADJUDICAÇÃO E HOMOLOGAÇÃO

12.1 - Inexistindo manifestação recursal, o(a) PREGOEIRO(A) adjudicará o objeto da licitação à(s) licitante(s) vencedora(s), cabendo ao(à) Presidente da CMBH homologar o procedimento licitatório.

12.2 - Existindo manifestação recursal e decididos os recursos porventura interpostos, competirá ao(à) Presidente da CMBH adjudicar o objeto da licitação à(s) licitante(s) vencedora(s) e homologar o procedimento licitatório.

13 CONTRATAÇÃO



13.1 - Nos casos em que a lei determinar a celebração de termo de contrato, sua minuta estará em anexo próprio do edital, indicado na “folha de apresentação”, e a licitante vencedora do certame será convocada pela CMBH para assinar o contrato respectivo, no prazo determinado pela Administração.

13.2 - Nos demais casos, a contratação poderá ser efetivada por meio de nota de empenho, observadas as regras elencadas em anexo próprio do edital.

14 REAJUSTAMENTO DOS PREÇOS

14.1 - As regras acerca do reajustamento dos preços contratados são aquelas estabelecidas no ANEXO “MINUTA DE CONTRATO”/“CONDIÇÕES PARA CONTRATAÇÃO POR MEIO DE NOTA DE EMPENHO” deste edital.

15 ENTREGA, RECEBIMENTO E FISCALIZAÇÃO DO OBJETO

15.1 - Os critérios de recebimento e aceitação do objeto e de fiscalização da contratação são aqueles previstos no ANEXO “TERMO DE REFERÊNCIA” deste edital.

16 OBRIGAÇÕES DA CMBH E DA CONTRATADA

16.1 - As obrigações da CMBH e da CONTRATADA são aquelas estabelecidas no ANEXO “MINUTA DE CONTRATO”/“CONDIÇÕES PARA CONTRATAÇÃO POR MEIO DE NOTA DE EMPENHO” deste edital.

17 PAGAMENTO

[Handwritten signatures and initials in blue ink]



CÂMARA MUNICIPAL DE BELO HORIZONTE

17.1 - As condições de pagamento são aquelas previstas no ANEXO “MINUTA DE CONTRATO”/“CONDIÇÕES PARA CONTRATAÇÃO POR MEIO DE NOTA DE EMPENHO” deste edital.

18 SANÇÕES ADMINISTRATIVAS

18.1 - Comete infração administrativa, nos termos da Lei Federal nº 10.520/2002, a licitante/adjudicatária que:

- a) não aceitar/retirar a nota de empenho ou não assinar o termo de contrato, quando convocada dentro do prazo de validade da proposta;
- b) apresentar documentação falsa;
- c) deixar de entregar os documentos exigidos no certame;
- d) não manter a proposta;
- e) cometer fraude fiscal;
- f) comportar-se de modo inidôneo.

18.1.1 - Considera-se comportamento inidôneo, entre outros, a declaração falsa quanto às condições de participação, quanto ao enquadramento como ME/EPP ou o conluio entre as licitantes, em qualquer momento da licitação, mesmo após o encerramento da fase de lances.

18.2 - A licitante/adjudicatária que cometer qualquer das infrações discriminadas no subitem anterior ficará sujeita, sem prejuízo da responsabilidade civil e criminal, às seguintes sanções:

- a) multa de até 10 % (dez por cento) sobre o valor total estimado do(s) item(ns) prejudicado(s) pela conduta da licitante;
- b) impedimento de licitar e de contratar com o Município de Belo Horizonte e descredenciamento do SUCAF, pelo prazo de até 5 (cinco) anos.



18.3 - A penalidade de multa poderá ser aplicada cumulativamente com as demais sanções.

18.4 - A aplicação de qualquer das penalidades previstas realizar-se-á em processo administrativo que assegurará o contraditório e a ampla defesa à licitante/adjudicatária, observando-se o procedimento previsto na Lei Federal nº 8.666/1993 e, subsidiariamente, na Lei Federal nº 9.784/1999.

18.5 - A autoridade competente, na aplicação das sanções, levará em consideração a gravidade da conduta do infrator, o caráter educativo da pena, bem como o dano causado à Administração, observado o princípio da proporcionalidade.

18.6 - As sanções por atos praticados no decorrer da contratação estão previstas no **ANEXO "MINUTA DE CONTRATO"/"CONDIÇÕES PARA CONTRATAÇÃO POR MEIO DE NOTA DE EMPENHO"** deste edital.

19 PEDIDOS DE ESCLARECIMENTOS E IMPUGNAÇÕES AO EDITAL

19.1 - Até 3 (três) dias úteis anteriores à data fixada para abertura da sessão pública, qualquer pessoa poderá solicitar esclarecimentos ou impugnar este edital, por escrito, entregando o documento respectivo na Seção de Apoio a Licitações da CMBH, na Avenida dos Andradas, nº 3.100, sala A-121, Bairro Santa Efigênia, Belo Horizonte, Minas Gerais, no horário de 9:00 às 18:00 horas dos dias úteis, ou por meio eletrônico, através de formulário específico disponível no *site* da CMBH na *Internet*.

19.2 - Caberá ao(à) PREGOEIRO(A) responder aos pedidos de esclarecimentos e decidir sobre as impugnações no prazo de até 2 (dois) dias úteis anteriores à data da abertura da sessão.

19.3 - Acolhida a impugnação, será definida e publicada nova data para a realização da sessão de abertura do certame, caso necessário.

100 B BV e



CÂMARA MUNICIPAL DE BELO HORIZONTE

19.4 - As impugnações e os pedidos de esclarecimentos não suspendem os prazos previstos no certame.

19.4.1 - A concessão de efeito suspensivo à impugnação é medida excepcional e deverá ser motivada pelo(a) PREGOEIRO(A) nos autos do processo de licitação.

19.5 - As respostas às impugnações feitas e aos esclarecimentos solicitados serão prestadas pelo(a) PREGOEIRO(A), entranhadas nos autos do processo licitatório e disponibilizadas em campo próprio do sistema COMPRASNET e no *site* da CMBH, podendo ser consultadas ainda por qualquer interessado na Seção de Apoio a Licitações da CMBH, no endereço e horário indicados no subitem 19.1 deste edital.

19.6 - As respostas aos pedidos de esclarecimentos e às impugnações aderem a este edital como se dele fizessem parte, vinculando a CMBH e as licitantes.

20 DIVULGAÇÃO DOS ATOS DO CERTAME

20.1 - Este edital está disponível nos *sites* <https://www.comprasnet.gov.br> e <https://www.cmbh.mg.gov.br/transparencia/licitacoes>, bem como na Seção de Apoio a Licitações da CMBH, onde poderá ser obtida cópia, no horário de 9:00 às 18:00 horas dos dias úteis.

20.2 - As respostas e as decisões referentes a recursos serão disponibilizadas em campo próprio do sistema eletrônico, sendo também publicadas no *site* da CMBH.

20.3 - No Diário Oficial do Município de Belo Horizonte serão publicados o aviso de edital, a convocação para reabertura de sessão, as decisões sobre recurso, a adjudicação e a homologação da licitação.

20.4 - Aqueles que tiverem interesse em participar do certame deverão, durante todo o processo, acompanhar as publicações referentes ao mesmo nos locais citados nos



subitens 20.1 a 20.3, com vistas a possíveis alterações e avisos, não se responsabilizando a CMBH em promover qualquer comunicação por meios diversos desses.

20.5 - Modificações no edital serão divulgadas pelo mesmo instrumento de publicação utilizado para divulgação do texto original e o prazo inicialmente estabelecido, quando necessário, será reaberto para observância do prazo mínimo previsto no inciso V do art. 4º da Lei Federal nº 10.520/2002, exceto se, inquestionavelmente, a alteração não afetar a formulação das propostas, resguardado o tratamento isonômico às licitantes.

21 DISPOSIÇÕES GERAIS

21.1 - É facultada ao(à) PREGOEIRO(A), em qualquer fase da licitação, a promoção de diligência destinada a esclarecer ou complementar a instrução do processo, vedada a inclusão posterior de documento ou de informação que deveriam constar no ato da sessão pública.

21.1.1 - No julgamento das propostas e da habilitação o(a) PREGOEIRO(A) poderá sanar erros ou falhas que não alterem a substância das propostas, dos documentos e sua validade jurídica, mediante despacho fundamentado, registrado em ata e acessível a todos, atribuindo-lhes validade e eficácia para fins de habilitação e classificação.

21.1.2 - O desatendimento de exigências formais não essenciais não importará o afastamento da licitante, desde que seja possível o aproveitamento do ato, observados os princípios da isonomia e do interesse público.

21.2 - Fica assegurado à CMBH o direito de, no interesse da Administração, anular ou revogar, a qualquer tempo, no todo ou em parte, a presente licitação, dando ciência às participantes e sendo devidamente justificada e processada na forma da legislação vigente.



CÂMARA MUNICIPAL DE BELO HORIZONTE

21.3 - As proponentes são as únicas responsáveis por todos os custos de preparação e apresentação de suas propostas e a CMBH não será, em nenhum caso, responsável por esses custos, independentemente da condução ou do resultado do processo licitatório.

21.4 - As proponentes são responsáveis pela fidelidade e legitimidade de informações, declarações e documentos apresentados em qualquer fase desta licitação.

21.4.1 - A licitante que apresentar informações, declarações ou documentos falsos responderá por seus atos, civil, penal e administrativamente.

21.5 - A CMBH não se responsabilizará por documentos enviados via postal ou por outra forma e que, por isso, não chegarem até à CMBH para atendimento ao disposto neste edital e em seus anexos.

21.6 - As normas disciplinadoras desta licitação serão sempre interpretadas em favor da ampliação da disputa entre os interessados, desde que não comprometam o interesse da Administração, o princípio da isonomia, a finalidade e a segurança da contratação.

21.7 - Na contagem dos prazos estabelecidos neste edital e em seus anexos excluir-se-á o dia do início e incluir-se-á o do vencimento. Só se iniciam e vencem os prazos em dias de expediente na CMBH.

21.8 - Aos casos omissos aplicar-se-ão as disposições constantes da Lei Federal nº 10.520/2002, da Lei Complementar Federal nº 123/2006 e, subsidiariamente, da Lei Federal nº 8.666/1993.

21.9 - Os documentos que comporão o processo físico serão rubricados pelo(a) PREGOEIRO(A) ou pela equipe de apoio, mediante carimbo próprio, certificando que se trata de documento anexado ao sistema COMPRASNET pela licitante ou impresso diretamente pelo (a) PREGOEIRO(A), nos termos do edital.



CÂMARA MUNICIPAL DE BELO HORIZONTE



21.10 - O processo relativo a esta licitação permanecerá com vista franqueada aos interessados na Seção de Apoio a Licitações da CMBH, na Avenida dos Andradas, nº 3.100, sala A-121, Bairro Santa Efigênia, Belo Horizonte, Minas Gerais, telefone (31) 3555-1249, no horário de 9:00 às 18:00 horas dos dias úteis.

21.11 - A homologação do resultado desta licitação não implicará direito à contratação.

21.12 - O foro para dirimir questões relativas ao presente edital será o de Belo Horizonte - Minas Gerais, com exclusão de qualquer outro, por mais especial que seja.


Elenice Maria Pereira - CM 403
Pregoeira


Emanuela Pilo da Barros Torres
CM - 551
Pregoeira


Priscila Caroline C. S. Rodrigues
CM - 621
Presidente da Comissão
Permanente de Licitação


Bruno Valcindo P. Urban - CM 503
Pregoeiro


Fabiana Miranda Prestes
CM - 582
Pregoeira


Carolina Maria da Silva Azevedo - CM 587
Pregoeira


Tiago Costa Oliveira - CM 664
Pregoeiro


Karina Costa Fróes - CM 472
Pregoeira


Alessandra Uarnasceno de Vasconcelos
CM: 410
Pregoeira



CÂMARA MUNICIPAL DE BELO HORIZONTE

ANEXO - TERMO DE REFERÊNCIA -

PREGÃO ELETRÔNICO Nº 46/2021

Advertências Preliminares

Este anexo define, minuciosamente, o objeto do certame epigrafado, detalha o bem ou serviço a ser fornecido-prestado e as condições específicas que a(s) vencedora(as) deverá(ão) observar na execução contratual.

Faz parte integrante deste anexo e dele é indissociável a cópia integral do pedido e do termo de referência que ensejou a presente licitação, cujo original compõe o processo respectivo.



CÂMARA MUNICIPAL DE BELO HORIZONTE

TERMO DE REFERÊNCIA PARA AQUISIÇÃO DE BENS

Nº TR	Nº Protocolo Geral (Preenchimento pela SECONT)
SECMAN 08/2021	

1 - ÁREA DEMANDANTE/SIGLA

Seção de Manutenção - SECMAN

2 - TIPO

Contratação tradicional para o objeto descrito a seguir:

3 - DESCRIÇÃO DO OBJETO

Aquisição de ferragens para manutenção predial, reposição de estoque e criação de gabinetes provisórios para os vereadores da CMBH, em virtude da reforma na Ala A do prédio principal, conforme condições, quantidades e exigências estabelecidas neste instrumento.

LOTE Nº	ITEM Nº	BEM	UNIDADE DE MEDIDA	QUANTIDADE
	1	PERFIL DIVISÓRIA NAVAL TRAVESSA H-NTR 3000X35X19 MM COR PRETO	BARRAS	250
	2	PERFIL DIVISÓRIA NAVAL GUIA INFERIOR N19 3000X35X15 MM - PRETO	BARRAS	150
	3	PERFIL DIVISÓRIA NAVAL BATENTE N21-A 2142 MM COR PRETO	BARRAS	40
	4	PERFIL DIVISÓRIA NAVAL BATENTE N21-A 841 MM COR PRETO	BARRAS	20
	5	PARAFUSO PHILIPS 4,2 X 32MM CABEÇA CHATA AUTOTARRAXANTE; CAIXA COM: 500 PÇS	CAIXA	3
	6	PARAFUSO PHILIPS PARA DRY	CAIXA	3

L OX



TERMO DE REFERÊNCIA PARA AQUISIÇÃO DE BENS

		WALL 3,5 X 45 MM TROMBETA, AUTO BROCANTE; CAIXA COM: 500 PÇS		
	7	PARAFUSO PHILIPS PARA DRYWALL 3,5X45MM PONTA AGULHA; CAIXA COM: 500 PÇS	CAIXA	3
	8	PARAFUSO PHILIPS PARA DRY WALL CABEÇA TROMBETA 3,5 X 25MM PONTA AGULHA; CAIXA COM: 500 PÇS	CAIXA	3
	9	PARAFUSO PHILIPS CABEÇA TROMBETA PARA DRY WALL PONTA BROCA 3,5 X 25MM; CAIXA COM: 500 PÇS	CAIXA	3
	10	DISCO ABRASIVO DE CORTE P/ ESMERILHADEIRA 4 1/2, C/ FURO DE 7/8	UNIDADE	100
	11	DISCO DE DESBASTE METAL 4.1/2 POL X 1/4 POL FURO 7/8 POL	UNIDADE	20
	12	PREGO COM CABEÇA 8 X 8; PACOTE: 1KG	PACOTE	3

4 - JUSTIFICATIVA

Os itens solicitados no presente Termo de Referência destinam-se à reposição do estoque de materiais de ferragens e também à montagem de gabinetes provisórios no Hall da Presidência da CMBH, de forma a se evitar transtornos ou paralisações dos sistemas e estruturas da Casa, notadamente com a iminente realização de reforma do telhado da ala A do prédio principal e a consequente necessidade de realocação dos gabinetes ali localizados.

Esclarecemos que os materiais solicitados neste Termo são empregados rotineiramente na recomposição, conservação e realização de pequenos reparos na estrutura física da Casa. Esses reparos compreendem a desmontagem e montagem de divisórias, manutenção de armários, mesas, cadeiras, portas e janelas, instalação de espelhos e vidros, trocas de fechaduras estragadas, instalação de tramelas e cadeados para a segurança e privacidade quando solicitado.

A existência de pequenas quantidades desses itens é indispensável para o atendimento rápido e eficaz das demandas relativas à reparação na estrutura predial da CMBH. A falta de tais materiais, além de comprometer o bom desempenho das atividades fins da SECMAN, pode ocasionar danos maiores e de difícil recuperação da estrutura predial deste Legislativo.

As especificações técnicas detalhadas dos 12 (doze) itens solicitados neste Termo de Referência encontram-se na tabela do item 6 deste documento.

Travessa - NTR é um suporte para encaixe de uma divisória com a outra. Produzidos em aço





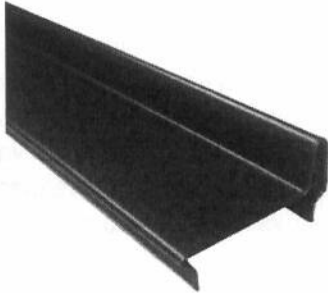
TERMO DE REFERÊNCIA PARA AQUISIÇÃO DE BENS

galvanizado, os perfis para divisória naval 35 mm têm o processo produtivo verticalizado, com tecnologia de ponta, excelentes controles de qualidade e durabilidade, garantindo muito mais economia e agilidade. Indicadas para planejamento de salas e escritórios, as divisórias são integradas a painéis e podem ser adaptados conforme a necessidade de cada ambiente.

Guia N19 é fixado no piso, teto (caso necessário), nas paredes (para fechamento total) e em saída de parede, dando suporte a divisória. Produzidos em aço galvanizado, os perfis para divisória naval 35 mm têm o processo produtivo verticalizado, com tecnologia de ponta e excelentes controles de qualidade e durabilidade, garantindo muito mais economia e agilidade.

Batente em aço N21-A para porta de divisória linha 35 mm. Produzidos em aço galvanizado, os perfis de batente de porta para DIVISÓRIA NAVAL 35 MM têm o processo produtivo verticalizado, com tecnologia de ponta e excelentes controles de qualidade e durabilidade, garantindo muito mais economia e agilidade.

As especificações: N21, H-NTR e N19 são relacionadas ao tipo de perfil de aço para as divisórias Navais. N21: Usado para fazer os três batentes da porta; H-NTR: Usado no interior da parede para conectar painéis; N19: Usado na parte externa da parede para conectar a divisória em alvenaria por exemplo.

H-NTR	N-19	N-21
		

Parafuso Philips, utilizado para montagem de moveis em estruturas tubulares e chapas metálicas finas, também pode ser utilizado em conjunto com buchas plásticas para ancoramento de acessórios e objetos em paredes de alvenaria. Essa descrição se aplica a todos os parafusos PHILIPS requerido neste Termo de Referência; a única coisa que os diferencia é o seu tamanho e/ou o aspecto de sua bitola, o que não altera as características globais do produto.

Disco de corte de metal. Fabricados com telas de fibra de vidro. Utilizado juntamente com esmerilhadeiras nos trabalhos de corte em perfis metálicos de Divisórias Navais. Proporciona um excelente rendimento nas operações de corte, devido a sua espessura mais fina que os discos de corte normais;

Os discos de desbaste servem para retirar o excesso de objeto para dar um acabamento mais

LOX



TERMO DE REFERÊNCIA PARA AQUISIÇÃO DE BENS

profissional, limpeza de superfície antes da solda, desbaste de cordão de solda, remoção de defeitos superficiais, imperfeições e rebarbas de peças fundidas. Serão utilizados para dar acabamento após o corte dos perfis metálicos de Divisórias Navais com o disco de metal além de acabar com pontas agudas ou cortes desregulares nas peças.

O Prego 8x8 com cabeça possui corpo liso, ponta tipo diamante e acabamento polido. Ideal para uso em marcenaria, móveis, assoalhos, rodapés, guarnições, portas e janelas. Não mancha a madeira, não suja as mãos, possui ponta perfeita e comprimento preciso. Será utilizado durante a criação dos gabinetes provisórios – instalação das portas e manutenção preventiva dos móveis.

O quantitativo apresentado para os itens 9, 10 e 12 foi estimado com base em estudo interno da equipe técnica da SECMAN. Os quantitativos dos demais itens foram estimados com base nos projetos e quantitativos recebidos da SECENG para a criação dos gabinetes provisórios. Vale ressaltar que é possível ocorrer uma pequena e pouco significativa variação de quantidade para mais ou menos em relação à quantia requisitada no Termo de Referência e a quantidade prevista no estudo interno do setor.

A SECMAN informa que é possível aceitar uma variação de $\pm 8,0$ mm nas dimensões solicitadas somente para os itens 1,2,3 e 4 contemplados neste Termo de Referência, até porque muitos desses itens habitualmente apresentam variações neste aspecto em virtude dos diferentes fabricantes e/ou técnicas de fabricação que existem no mercado da construção civil. Variações "para mais" ou "para menos" maiores do que 8,0 mm nas dimensões dos materiais não serão aceitas, pois estarão fora do limite dentro do qual o produto atende às necessidades da CMBH. Caso a equipe de Técnicos em Edificações da SECMAN verifique que o item, após ser entregue a esta Seção pela CONTRATADA, não se mostrou satisfatório para atendimento das demandas da CMBH, em virtude da variação de suas dimensões além do limite estabelecido neste Termo de Referência, sem prejuízo de outras inadequações que este possa apresentar e que o tornem inválido para uso na manutenção predial desta Casa, a equipe fará a aferição do produto, relatará o ocorrido no ateste de conferência de materiais, e o item será devolvido à CONTRATADA, sem ônus para a CMBH, nos termos dos subitens 6.3, alíneas "a" e "b", e 6.4 deste Termo de Referência. Para os itens 5,6,7,8,9,10,11 e 12 não serão aceitas variações de medidas.

Saliente-se aqui que os referidos itens de ferragens não são bens de luxo, mas sim bem de qualidade comum, conforme as definições abaixo:

Consideram-se bem de consumo de luxo os bens cuja descrição incluir característica ou especificação que, cumulativamente:

- a) não seja imprescindível ao atendimento da finalidade a que se destina sua aquisição;
- b) gere aumento no preço do bem;
- c) não acarrete benefício à Administração.

Os materiais aqui solicitados possuem as especificações necessárias para meramente garantir a sua adequação técnica às necessidades da Casa, sendo imprescindíveis à manutenção predial da



CÂMARA MUNICIPAL DE BELO HORIZONTE

TERMO DE REFERÊNCIA PARA AQUISIÇÃO DE BENS

CMBH, não possuindo características outras que não as essenciais ao atendimento de sua finalidade, e são benéficos à Administração Pública, no sentido de que permitem que a manutenção na edificação seja realizada de forma eficiente e eficaz.

Esta solicitação de aquisição de bens obedece aos dispositivos pertinentes da Lei nº 8.666/93, da Lei nº 10.520/2002, da Lei Complementar nº 123/2006, e do Decreto nº 10.024/2019.

5 - CLASSIFICAÇÃO DOS BENS E AGRUPAMENTO OU NÃO DE ITENS

Os bens são classificados como: Comuns, cujos padrões de desempenho e qualidade estão objetivamente definidos neste Termo de Referência, por meio de

Sobre o agrupamento ou não de itens: a aquisição será por:

6 - ESPECIFICAÇÃO COMPLETA DO OBJETO (contemplar também as condições gerais de execução e de aceitação do objeto)

ITEM Nº	BEM	UNIDADE DE MEDIDA	ESPECIFICAÇÕES
1	PERFIL DIVISÓRIA NAVAL TRAVESSA H-NTR 3000x35x19 MM COR PRETO	BARRAS	COMPRIMENTO: 3000 MM, ESPESSURA: 35 MM, ALTURA: 19 MM, PESO: 0,86, PRODUZIDOS EM AÇO GALVANIZADO, COR PRETO
2	PERFIL DIVISÓRIA NAVAL GUIA INFERIOR N19 3000X35X15 MM - PRETO	BARRAS	COMPRIMENTO: 3000 MM, ESPESSURA: 35 MM, ALTURA: 15 MM, PESO: 0,640, PRODUZIDOS EM AÇO GALVANIZADO, COR PRETO
3	PERFIL DIVISÓRIA NAVAL BATENTE N21-A 2142 MM COR PRETO	BARRAS	PRODUZIDOS EM AÇO GALVANIZADO, COR PRETO MEDIDA: ALTURA: 25 MM; COMPRIMENTO: 2142 MM; LARGURA(LINHA): 35 MM; PESO: 0,61
4	PERFIL DIVISÓRIA NAVAL BATENTE N21-A 841 MM COR PRETO	BARRAS	PRODUZIDOS EM AÇO GALVANIZADO, COR PRETO MEDIDA: ALTURA: 25 MM; COMPRIMENTO: 841 MM; LARGURA(LINHA): 35 MM; PESO: 0,61
5	PARAFUSO PHILIPS 4,2 X 32MM CABEÇA CHATA AUTOTARRAXANTE	CAIXA	PARAFUSO AUTO-ATARRAXANTE CABEÇA CHATA COM FENDA PHILLIPS



CÂMARA MUNICIPAL DE BELO HORIZONTE

TERMO DE REFERÊNCIA PARA AQUISIÇÃO DE BENS

			DIÂMETRO X COMPRIMENTO: 4.2 X 32 MATERIAL: AÇO CARBONO - CEMENTADO E TEMPERADO ACABAMENTO: ZINCADO BRANCO DIMENSÕES: DIN 7982 (DIN ISO 7050) ROSCA: DIN 7970 (DIN EN ISO 1478). CX COM 500 PEÇAS
6	PARAFUSO PHILIPS PARA DRY WALL 3,5 X 45 MM TROMBETA, AUTO BROCANTE	CAIXA	BITOLA: 3.5 MM COMPRIMENTO: 45 MM TIPO DE CABEÇA: TROMBETA UNIDADE DE MEDIDA: SISTEMA MÉTRICO TIPO DE PONTA: BROCA TIPO DE ROSCA: AUTO ATARRAXANTE FORMATO DA ROSCA: INTEIRA MODELO: DRYWALL MATERIAL: AÇO BAIXO CARBONO ACABAMENTO: FOSFATIZADO. CAIXA COM 500 PEÇAS
7	PARAFUSO PHILIPS PARA DRYWALL 3,5X45MM PONTA AGULHA	CAIXA	COMPRIMENTO: 45 MM, DIÂMETRO: 3,5 MM, TIPO DE ROSCA: AGULHA, TIPO DE CABEÇA: TROMBETA PHILIPS, MATERIAL: METAL, TIPO DE MATERIAL: AÇO, ACABAMENTO: OXIDADO PRETO. CAIXA COM 500 PEÇAS
8	PARAFUSO PHILIPS PARA DRY WALL CABEÇA TROMBETA 3,5 X 25MM PONTA AGULHA	CAIXA	COMPRIMENTO: 25 MM, DIÂMETRO: 3,5 MM, TIPO DE ROSCA: AGULHA, TIPO DE CABEÇA: TROMBETA PHILIPS, MATERIAL: METAL, TIPO DE MATERIAL: AÇO, ACABAMENTO: OXIDADO PRETO. CAIXA COM 500 PEÇAS
9	PARAFUSO PHILIPS CABEÇA TROMBETA PARA DRY WALL PONTA BROCA 3,5 X 25MM	CAIXA	BITOLA: 3.5 MM COMPRIMENTO: 25 MM TIPO DE CABEÇA: TROMBETA UNIDADE DE MEDIDA: SISTEMA MÉTRICO TIPO DE PONTA: BROCA TIPO DE ROSCA: AUTO ATARRAXANTE FORMATO DA



CÂMARA MUNICIPAL DE BELO HORIZONTE

TERMO DE REFERÊNCIA PARA AQUISIÇÃO DE BENS

			ROSCA: INTEIRA MODELO: DRYWALL MATERIAL: AÇO BAIXO CARBONO ACABAMENTO: FOSFATIZADO. CAIXA COM 500 PEÇAS
10	DISCO ABRASIVO DE CORTE P/ ESMERILHADEIRA 4 1/2, C/ FURO DE 7/8	UNIDADE	DISCO DE CORTE PARA METAL/ AÇO; MÁXIMA RPM: 13,300; MEDIDAS: 4 1/2" X 1,0MM X 7/8";
11	DISCO DE DESBASTE METAL 4.1/2 POL X 1/4 POL FURO 7/8 POL	UNIDADE	TIPO DO CENTRO: DEPRIMIDO; TAMANHO DO GRÃO: 40; DIÂMETRO EXTERNO: 115 MM (4.1/2"); DIÂMETRO INTERNO FURO: 22,23 MM (7/8"); ESPESSURA: 6 MM (1/4").
12	PREGO COM CABEÇA 8 X 8; PACOTE: 1KG	PACOTE	TIPO DE CABEÇA DO PREGO: COM CABEÇA, TIPO DE CORPO DO PREGO: LISO, PESO POR PACOTE: 1 KG, TIPO DE USO: MADEIRA, MATERIAL: FERRO, DIMENSÕES (JPXLPP): 8X8.

6.1 – Os itens solicitados no item 3 do presente Termo de Referência possuem as especificações técnicas relacionadas detalhadamente na tabela acima.

6.2 – A CONTRATADA deverá fornecer o material objeto deste termo em conformidade com as normas e os padrões técnicos legais exigíveis.

6.3 – O ateste de recebimento do material será realizado em duas etapas, a saber:

a) Provisório: um servidor designado pela CMBH fará o recebimento do material, limitando-se a verificar a sua conformidade com o discriminado na Ordem de Compra, fazendo constar no canhoto e no verso da nota a data da entrega do bem e, se for o caso, as irregularidades observadas;

b) Definitivo: um servidor da SECMAN verificará se as condições do material entregue são as definidas neste Termo, condição indispensável para a aceitação do material.-

6.4 – Será rejeitado pela CMBH o material entregue que não corresponder às especificações exigidas neste Termo, cabendo à CONTRATADA promover a sua substituição no prazo máximo de 5 (cinco) dias úteis a contar da negativa do ateste de recebimento, sem prejuízo da aplicação das penalidades legais cabíveis.

6.5 – As despesas decorrentes da retirada na CMBH do material por ela rejeitado e da entrega do material substituído também correrão por conta da CONTRATADA.

7 - INDICAÇÃO DE MARCA

Foi necessário indicar marca de produto na especificação, que não seja apenas de referência?

24



CÂMARA MUNICIPAL DE BELO HORIZONTE

TERMO DE REFERÊNCIA PARA AQUISIÇÃO DE BENS

8 - LOCAL E HORÁRIO PARA A ENTREGA DOS BENS

A entrega do(s) bem(ns) deverá ser feita pela CONTRATADA, sem quaisquer ônus adicionais para a CMBH, no seguinte endereço: Avenida dos Andradas, nº 3.100, Bairro Santa Efigênia, Belo Horizonte/MG, CEP: 30.260-900, nos seguintes dias, horários e setor(es): **nos dias úteis, das 8h às 17h, na Seção de Manutenção, mediante prévio agendamento pelo telefone (31) 3555-1385 ou através do e-mail: secman@cmbh.mg.gov.br.**

9 - FORMA E PRAZO DE ENTREGA DOS BENS

A forma de entrega dos bens é:

(X) Única.

Para os itens: todos os itens deste Termo de Referência.

() Parcelada.

Para os itens:

Definir forma de parcelamento:

O prazo de entrega do(s) bem(ns) é de, no máximo, **10 (dez)** dias úteis, a contar:

(X) da emissão da ordem de compra.

() do seguinte:

10 - PRAZO E CONDIÇÕES DE GARANTIA PARA OS BENS (refere-se à garantia quanto a vícios e defeitos dos produtos)

É caso de exigência de garantia com prazo superior ao previsto no Código de Defesa do Consumidor (art. 26, Lei 8.078/1990)?

11 - FATURAMENTO E CONDIÇÕES DE PAGAMENTO

O faturamento será realizado:

As condições de pagamento são as previstas nos modelos de Minuta de Contrato / Contratação por Nota de Empenho disponíveis no Portal da CMBH?

Registra-se que, caso as alterações constantes neste item conflitem com as condições estabelecidas no edital e seus anexos, prevalecerá o texto indicado neste Termo de Referência.

12 - GESTORA / GESTOR DA CONTRATAÇÃO

A Gestora/O Gestor será a titular/o titular do seguinte setor: Seção de Manutenção

13 - FISCAL DA CONTRATAÇÃO

Haverá designação de Fiscal para esta contratação?

Em caso negativo, a Gestora / o Gestor será responsável pela fiscalização.



CÂMARA MUNICIPAL DE BELO HORIZONTE

TERMO DE REFERÊNCIA PARA AQUISIÇÃO DE BENS

14 - VIGÊNCIA DA CONTRATAÇÃO

Início da vigência:

Exercício atual.

Duração da vigência:

Até o final do exercício da contratação.

O término da vigência da contratação não interrompe eventual garantia prevista no tópico 10 deste documento e nem desobriga a CONTRATADA de prestar a assistência técnica dentro do prazo da referida garantia.

Em caso de Registro de Preços, a vigência da ata será de 12 (doze) meses, conforme minuta padrão de Ata de Registro de Preços. A vigência de que trata este campo se refere à contratação.

15 - DISPOSIÇÕES SOBRE POSSÍVEIS CRITÉRIOS DE SUSTENTABILIDADE

Contratações públicas *sustentáveis* são as que consideram critérios ambientais, econômicos e sociais em todos os estágios do processo de contratação, transformando o poder de compra governamental em instrumento de proteção ao meio ambiente e desenvolvimento econômico e social. O Tribunal de Contas da União corrobora essa atual concepção, afirmando que a *nova finalidade fixada para a licitação representa novo propósito para o contrato administrativo. Este deixa de ser apenas instrumento para o atendimento da necessidade de um bem ou serviço, que motivou a realização da licitação, para constituir, também, instrumento da atividade de fomento estatal, voltado, dessa forma, não só para os interesses imediatos da Administração contratante como também para interesses mediatos, ligados às carências e ao desenvolvimento do setor privado* (Acórdão nº 1.317/2013 – Plenário).

É possível constatar que a atual legislação, notadamente a Lei Complementar nº 123/2006, permite a criação de condições para um processo de desenvolvimento nacional sustentável, pois a mesma comunidade que produz e vende para o mercado local ou regional também poderá consumir insumos e outros produtos do mesmo mercado local ou regional, gerando empregos e receitas, num círculo virtuoso que impulsiona a economia de maneira global.

Fonte: BARBOSA, Fabriza Carvalho. Tratamento diferenciado para ME e EPP como instrumento de desenvolvimento nacional sustentável. *Revista Jus Navigandi*, ISSN 1518-4862, Teresina, ano 22, n. 5153, 10 ago. 2017. Disponível em: <<https://jus.com.br/artigos/59603>>. Acesso em: 12 jul. 2021.

16 - INFORMAÇÕES COMPLEMENTARES

Não há informações complementares.

- Caso não existam informações complementares, o campo 16 deverá ficar em branco.
- As obrigações da CMBH e da Contratada são aquelas estabelecidas na Minuta de Contrato/Contratação por Nota de Empenho e eventualmente na especificação completa do objeto constante deste Termo de Referência.
- Os campos a seguir são de uso interno da CMBH

CÂMARA MUNICIPAL DE BELO HORIZONTE

PROPOSTA COMERCIAL- PREGÃO ELETRÔNICO 46/2021

**ATENÇÃO:
PREENCHER SOMENTE OS CAMPOS EM BRANCO**

Dados da Empresa

Razão social:			
Nome fantasia:			
CNPJ:			
Insc. estadual:		Inscrição municipal:	
Endereço:			
CEP:			
Telefone/fax:			
E-mail:			
Contato:			

Dados do Objeto

Lote nº	Item nº	Bem/Serviço	Unidade	Qnt.	Marca	Preço Unitário	Preço Total
	1	PERFIL DIVISÓRIA NAVAL TRAVESSA H-NTR 3000X35X19 MM COR PRETO	BARRAS	250			R\$ 0,00
	2	PERFIL DIVISÓRIA NAVAL GUIA INFERIOR N19 3000X35X15 MM - PRETO	BARRAS	150			R\$ 0,00
	3	PERFIL DIVISÓRIA NAVAL BATENTE N21-A 2142 MM COR PRETO	UNIDADE	40			R\$ 0,00
	4	PERFIL DIVISÓRIA NAVAL BATENTE N21-A 841 MM COR PRETO	UNIDADE	20			R\$ 0,00
	5	PARAFUSO PHILIPS 4,2 X 32MM CABEÇA CHATA AUTOTARRAXANTE; CAIXA COM: 500 PÇS	CAIXA	3			R\$ 0,00
	6	PARAFUSO PHILIPS PARA DRY WALL 3,5 X 45 MM TROMBETA, AUTO BROCANTE; CAIXA COM: 500 PÇS	CAIXA	3			R\$ 0,00
	7	PARAFUSO PHILIPS PARA DRYWALL 3,5X45MM PONTA AGULHA; CAIXA COM: 500 PÇS	CAIXA	3			R\$ 0,00
	8	PARAFUSO PHILIPS PARA DRY WALL CABEÇA TROMBETA 3,5 X 25MM PONTA AGULHA; CAIXA COM: 500 PÇS	CAIXA	3			R\$ 0,00

9	PARAFUSO PHILIPS CABEÇA TROMBETA PARA DRY WALL PONTA BROCA 3,5 X 25MM; CAIXA COM: 500 PÇS	CAIXA	3			R\$ 0,00
10	DISCO ABRASIVO DE CORTE P/ ESMERILHADEIRA 4 ½, C/ FURO DE 7/8	UNIDADE	100			R\$ 0,00
11	DISCO DE DESBASTE METAL 4.1/2 POL X 1/4 POL FURO 7/8 POL	UNIDADE	20			R\$ 0,00
12	PREGO COM CABEÇA 8 X 8; PACOTE: 1KG	PACOTE	3			R\$ 0,00
TOTAL GLOBAL						R\$ 0,00

Observações importantes:

- *A especificação completa dos objetos solicitados encontra-se no tópico 6 do Termo de Referência.* - As
imagens dos itens 1 a 4 solicitados se encontram no tópico 4 (Justificativa) do Termo de Referência

Declarações:

A presente proposta comercial está de acordo com todas condições do edital do Pregão Eletrônico. nº 46/2021

A validade desta proposta é de 60 dias.

"Declaro, para os devidos fins, que esta empresa não se enquadra em qualquer caso de proibição previsto na legislação vigente para licitar ou contratar com a Administração Pública."

Local:

Data:

Representante legal da empresa



**ANEXO ESPECÍFICO
REGRAS DO MODO DE DISPUTA
- ABERTO -**

1.1 - No modo de disputa aberto, as licitantes apresentarão lances públicos e sucessivos, com prorrogações.

1.2 - A etapa de envio de lances na sessão pública durará 10 (dez) minutos e, após isso, será prorrogada automaticamente pelo sistema quando houver lance ofertado nos últimos 2 (dois) minutos.

1.2.1 - A prorrogação automática da etapa de envio de lances, de que trata o subitem 1.2, será de 2 (dois) minutos e ocorrerá sucessivamente sempre que houver lances enviados nesse período de prorrogação, inclusive quando se tratar de lances intermediários.

1.2.2 - Na hipótese de não haver novos lances na forma estabelecida nos subitens 1.2 e 1.2.1, a etapa de lances será encerrada automaticamente.

1.2.3 - Encerrada a etapa de lances, sem prorrogação automática pelo sistema, nos termos do disposto no subitem 1.2.2, o(a) PREGOEIRO(A) poderá, assessorado pela equipe de apoio, admitir o reinício da etapa de envio de lances, em prol da consecução do melhor preço.

1.3 - O intervalo mínimo de diferença de valores ou de percentuais entre os lances, que incidirá tanto em relação aos lances intermediários quanto em relação ao lance que cobrir a melhor oferta será definido na "folha de apresentação" do edital.



ANEXO ESPECÍFICO

MICROEMPRESAS (ME's) E EMPRESAS DE PEQUENO PORTE (EPP's)

1 DISPOSIÇÕES GERAIS

1.1 - Como condição para participação no Pregão, a licitante assinalará "sim" ou "não" em campo próprio do sistema eletrônico, relativo à declaração de que cumpre os requisitos estabelecidos no artigo 3º da Lei Complementar Federal nº 123/2006, estando apta a usufruir do tratamento favorecido estabelecido em seus arts. 42 a 49.

1.1.1 - Em relação aos itens exclusivos para participação de microempresas (ME's) e empresas de pequeno porte (EPP's), a assinalação do campo "não" impedirá o prosseguimento no certame.

1.1.2 - Nos itens em que a participação não for exclusiva para microempresas e empresas de pequeno porte, a assinalação do campo "não" apenas produzirá o efeito de a licitante não ter direito ao tratamento diferenciado previsto na Lei Complementar Federal nº 123/2006, mesmo que seja microempresa ou empresa de pequeno porte.

2 CRITÉRIO DE JULGAMENTO DE PROPOSTAS

2.1 - Em relação aos itens ou grupos de itens não exclusivos a microempresas (ME's) e empresas de pequeno porte (EPP's), uma vez encerrada a etapa de lances, o sistema identificará as licitantes assim qualificadas, procedendo à comparação de seus valores com os valores da primeira classificada, se esta não se enquadrar no tratamento diferenciado, assim como das demais classificadas, quando for o caso, para o fim de aplicar-se o disposto nos arts. 44 e 45 da Lei Complementar Federal nº 123/2006 (empate ficto).

2.2 - Nessas condições, caso a melhor oferta válida tenha sido apresentada por empresa de maior porte, as propostas de empresas qualificadas como ME's ou EPP's que se encontrarem na faixa de até 5% (cinco por cento) acima da proposta ou lance de menor preço válido serão consideradas empatadas com a primeira colocada.

2.3 - A melhor classificada dentre as ME's ou EPP's, nos termos do subitem anterior, terá o direito de encaminhar uma última oferta para desempate, obrigatoriamente em valor

BN
503



CÂMARA MUNICIPAL DE BELO HORIZONTE

inferior ao da primeira colocada, no prazo de 5 (cinco) minutos controlados pelo sistema, contados após a comunicação automática para tanto.

2.3.1 - Caso a licitante qualificada como ME ou EPP melhor classificada desista ou não se manifeste no prazo estabelecido, serão convocadas as demais licitantes assim qualificadas que se encontrarem naquele intervalo de 5% (cinco por cento), na ordem de classificação, para o exercício do mesmo direito, no prazo estabelecido no subitem anterior.

3 COTA RESERVADA PARA ME OU EPP

3.1 - Os itens ou grupo de itens reservados à participação exclusiva de ME ou EPP, como cotas, nos termos do inciso III do art. 48 da Lei Complementar Federal nº 123/2006 se submetem às regras previstas neste item, para fins de julgamento da melhor proposta.

3.2 - Na hipótese de não haver vencedor para a cota reservada, esta poderá ser adjudicada ao vencedor da cota principal ou, diante de sua recusa, às licitantes remanescentes da cota principal, desde que pratiquem o preço do primeiro colocado.

3.3 - Não havendo vencedor para a cota principal, esta poderá ser adjudicada ao vencedor da cota reservada, ou, diante de sua recusa, às licitantes remanescentes da cota reservada, desde que pratiquem o preço do vencedor da cota reservada.

3.4 - Se a mesma empresa vencer a cota reservada e a cota principal, será considerado o menor preço unitário, dentre as cotas, para o cálculo do valor final de ambas as cotas.

3.5 - Nas licitações por Sistema de Registro de Preços ou por entregas parceladas, será dada prioridade de aquisição aos produtos das cotas reservadas, ressalvados os casos em que a cota reservada seja inadequada para atender às quantidades ou condições do pedido, conforme justificativa do gestor do contrato.

4 HABILITAÇÃO

4.1 - As ME's e EPP's deverão anexar ao sistema toda a documentação exigida para a habilitação, inclusive os documentos comprobatórios da regularidade fiscal e trabalhista, mesmo que estes apresentem alguma restrição, sob pena de inabilitação,



CÂMARA MUNICIPAL DE BELO HORIZONTE

Procuradoria
Izabella Santos e Nunes - CM 552
Procuradora Geral Adjunta
CAB/MC/14.133

ressalvados aqueles documentos cuja emissão pela internet dependam apenas do CNPJ da licitante ou aqueles documentos constantes do SUCAF ou SICAF, caso em que serão consultados pelo(a) PREGOEIRO(A).

4.2 - A existência de restrição relativamente à regularidade fiscal e trabalhista não impede que a licitante qualificada como microempresa ou empresa de pequeno porte seja declarada vencedora, uma vez que atenda a todas as demais exigências do edital.

4.2.1 - Havendo restrição nos documentos comprobatórios da **regularidade fiscal e trabalhista**, entregues por ME ou EPP, será assegurado à licitante o prazo de 5 (cinco) dias úteis, cujo termo inicial corresponderá ao momento em que a ME ou a EPP for declarada vencedora do certame, prorrogáveis por igual período, a critério do(a) PREGOEIRO(A), para a regularização.

4.2.1.1 - A comprovação de que trata o subitem 4.2.1 deste anexo deverá ser feita por documento a ser entregue na Seção de Apoio a Licitações da CMBH, na Avenida dos Andradas, nº 3.100, sala A-121, Bairro Santa Efigênia, Belo Horizonte, Minas Gerais, no horário de 9:00 às 18:00 horas dos dias úteis, ou então, pelo e-mail cpl@cmbh.mg.gov.br.

4.2.1.2 - O documento deverá ser entregue em original ou por documento autenticado por cartório, meio eletrônico ou pela Secretaria da CPL, sem prejuízo daqueles documentos cuja emissão pela internet dependam apenas do CNPJ da licitante ou daqueles que possam ser verificados junto ao SUCAF ou SICAF, casos em que serão consultados pelo PREGOEIRO(a).

4.2.2 - A prorrogação do prazo para a regularização da documentação fiscal ou trabalhista dependerá de requerimento tempestivo da licitante, devidamente fundamentado, dirigido ao(à) PREGOEIRO(A), através do e-mail cpl@cmbh.mg.gov.br.

4.2.2.1 - Para fins do subitem 4.2.2 supra, entende-se por "tempestivo" o requerimento apresentado dentro dos 5 (cinco) dias úteis inicialmente concedidos, na mesma forma prevista no subitem 4.2.1.1 deste anexo.

4.2.3 - A não regularização da documentação fiscal ou trabalhista no prazo previsto implicará a decadência do direito à contratação, sem prejuízo das sanções previstas na Lei Federal nº 8.666/1993 e da multa indicada no edital, sendo facultado ao(à)

[Handwritten signatures and initials in blue ink on the right margin]

[Handwritten initials "BN" and number "503" in blue ink]

[Handwritten initials "AS" in blue ink]

[Handwritten initials "D" in blue ink]



CÂMARA MUNICIPAL DE BELO HORIZONTE

PREGOEIRO(A) convocar as licitantes remanescentes, na ordem de classificação, ou submeter o processo ao(a) Presidente da CMBH para revogação do certame.


4.3 - Para os fins do subitem 4.2.1 deste anexo, entende-se que a empresa foi declarada vencedora do certame no momento imediatamente posterior à fase de habilitação.

4.4 - Nos itens não exclusivos a ME's e EPP's, em havendo inabilitação, haverá nova verificação pelo(a) PREGOEIRO(A) através do sistema de eventual ocorrência do empate ficto, previsto nos artigos 44 e 45 da Lei Complementar Federal nº 123/2006, seguindo-se a disciplina antes estabelecida para aceitação da proposta subsequente.

5 CONSIDERAÇÕES FINAIS

5.1 - Todas as previsões contidas neste anexo para a MICROEMPRESA (ME) e EMPRESA DE PEQUENO PORTE (EPP) se aplicam também aos entes a elas equiparados, nos termos da legislação vigente.

5.2 - Serão destinadas à participação exclusiva de ME's e EPP's as licitações com itens de contratação cujo valor seja de até R\$ 80.000,00 (oitenta mil reais), salvo disposição contrária na "folha de apresentação" do edital.


Priscila Caroline C. S. Rodrigues
CM - 621
Presidente da Comissão
Permanente de Licitação






19/20

BN
503





ANEXO PADRÃO

CONDIÇÕES PARA CONTRATAÇÃO POR MEIO DE NOTA DE EMPENHO

1 - PAGAMENTO

1.1 - A presente contratação possui os preços definidos na proposta comercial vencedora da CONTRATADA.

1.2 - O pagamento será efetuado conforme periodicidade definida no termo de referência, por cobrança bancária em carteira sem vencimento, por depósito bancário ou por outro meio que vier a ser definido pela CMBH, de ofício ou a pedido formal e justificado da CONTRATADA.

1.2.1 - O pagamento somente será realizado após a execução do objeto e a sua aceitação definitiva pela CMBH, no prazo máximo de 10 (dez) dias úteis a contar, ainda, da entrega efetiva da correspondente nota fiscal (corretamente preenchida e liquidada) à Divisão de Gestão Financeira da CMBH, observadas as demais disposições constantes do termo de referência.

1.2.2 - A CMBH não efetuará pagamento por meio de documentos com data de vencimento preestabelecida.

1.3 - A liquidação da despesa somente será feita com reconhecimento formal pelo gestor da contratação de que a execução do objeto se deu de forma efetiva e satisfatória e atendendo a todas as condições contratadas.

1.4 - A CMBH não efetuará pagamento antecipado.

1.4.1 - Excepcionalmente, admitir-se-á o pagamento antecipado quando houver, concomitantemente, o atendimento dos seguintes requisitos:

- a)** Previsão no termo de referência, com justificativa devidamente fundamentada pela área demandante, que demonstre a real necessidade e economicidade da medida, aprovada pela autoridade competente;
- b)** Estabelecimento de garantias específicas e suficientes ao resguardo dos interesses da Administração dos riscos inerentes à operação.

[Handwritten signature]

[Handwritten initials]

[Handwritten initials]

[Handwritten initials]

[Handwritten initials]
BN
503

[Handwritten initials]

[Handwritten initials]

[Handwritten initials]



CÂMARA MUNICIPAL DE BELO HORIZONTE

A nota fiscal deverá ser emitida pela CONTRATADA em inteira conformidade com as exigências legais e contratuais, especialmente com as de natureza fiscal, com destaque, quando exigíveis, das retenções tributárias.

1.6 - A CMBH, identificando quaisquer divergências na nota fiscal, especialmente no que tange a preços e quantitativos, deverá devolvê-la à CONTRATADA para que sejam feitas as correções necessárias, reabrindo-se o prazo de 10 (dez) dias úteis citado no subitem 1.2.1 a partir da data de apresentação da nova nota fiscal corrigida dos vícios apontados.

1.7 - O pagamento realizado pela CMBH não implicará prejuízo de a CONTRATADA reparar toda e qualquer falha que se apurar na execução do objeto, nem excluirá as responsabilidades de que tratam a legislação aplicável, tudo dentro dos prazos legais pertinentes.

1.8 - O pagamento efetuado não implicará, ainda, reconhecimento pela CMBH de adimplemento por parte da CONTRATADA relativamente às obrigações que lhe são devidas em decorrência da execução do objeto, nem novação em relação a qualquer regra constante das especificações desta contratação.

2 - SANÇÕES ADMINISTRATIVAS

2.1 - Pela inexecução total ou parcial da contratação, poderá a CMBH aplicar à CONTRATADA, além das demais cominações legais pertinentes, as seguintes sanções:

a) advertência;

b) multa de 0,3% (zero vírgula três por cento) por dia de atraso na execução do objeto ou por dia de atraso no cumprimento contratual ou legal, até o 30º (trigésimo) dia, calculada sobre o preço total contratado, por ocorrência;

c) multa de 10% (dez por cento) calculada sobre o preço total contratado, no caso de atraso superior a 30 (trinta) dias na execução do objeto ou no cumprimento de obrigação contratual ou legal;

d) multa de 20% (vinte por cento) calculada sobre o preço total contratado, na hipótese de a CONTRATADA, injustificadamente, desistir da contratação ou der causa à sua rescisão, bem como nos demais casos de descumprimento contratual, quando a CMBH, em face da menor gravidade do fato e mediante

Handwritten notes and signatures on the left margin, including "307", "303", and "303".



CÂMARA MUNICIPAL DE BELO HORIZONTE

Procuradoria Geral do Município
OAB/MG 114.983



motivação da autoridade superior, poderá reduzir o percentual da multa a ser aplicada;

- e) impedimento de licitar e contratar** com a CMBH ou com o Município de Belo Horizonte, observado o prazo máximo permitido pela legislação aplicável;
- f) declaração de inidoneidade** para licitar ou contratar com órgão público;
- g) rescisão contratual**, aplicável independentemente de efetiva aplicação de qualquer das penalidades anteriores.

2.2 - As sanções definidas no subitem 2.1 poderão ser aplicadas pelas seguintes pessoas, autonomamente:

- a) letra "a"** → pelo Presidente da CMBH, pelo Diretor ou equivalente da área gestora da contratação, pelo gestor da contratação;
- b) letras "b", "c" e "d"** → pelo Presidente da CMBH, pelo Diretor ou equivalente da área gestora da contratação;
- c) letras "e", "f" e "g"** → pelo Presidente da CMBH.

2.3 - Os valores das multas aplicadas poderão ser descontados dos pagamentos devidos pela CMBH e, na insuficiência ou falta desses, poderão ser descontados da garantia contratual, quando houver.

2.3.1 - Se os valores das multas aplicadas forem superiores aos pagamentos devidos pela CMBH ou, quando houver, ao valor da garantia contratual, deverá a CONTRATADA pagar a diferença à CMBH no prazo máximo de 5 (cinco) dias úteis a contar de notificação específica para esse fim.

2.3.2 - Em caso de não pagamento no prazo previsto no subitem anterior, o valor da multa sofrerá correção diária pelo IPCA-E a partir da data da notificação.

2.4 - Em face da gravidade da infração, poderão ser aplicadas as penalidades definidas nas **letras "e", "f" e "g"** do subitem 2.1 cumulativamente com a multa cabível.

2.5 - As penalidades somente serão aplicadas após regular processo administrativo, em que se garantirá a observância dos princípios do contraditório e da ampla defesa, na forma e nos prazos previstos em lei.

[Handwritten signature]

[Handwritten initials]

[Handwritten signature]

[Handwritten initials]

[Handwritten initials]

[Handwritten initials]

[Handwritten initials]

[Handwritten signature]

[Handwritten initials]



CÂMARA MUNICIPAL DE BELO HORIZONTE

2.6 - Para os fins do subitem 2.1, entende-se por "preço total contratado" aquele assim indicado na proposta comercial da CONTRATADA, aceita pela CMBH.

3 - RESPONSABILIDADES

3.1 - A CONTRATADA, neste ato, assume perante a CMBH a responsabilidade civil relativamente a qualquer dano que a execução do objeto por ela efetivada venha a causar ao patrimônio público, ao pessoal da CMBH ou a terceiros.

3.2 - A CONTRATADA será responsável por todos os encargos devidos para a execução do objeto, devendo remeter à CMBH os respectivos comprovantes, sempre que exigidos, sem prejuízo da obrigação prevista no subitem 3.4.

3.2.1 - Em caso de a CMBH ser judicialmente condenada ao pagamento de quaisquer ônus referidos no subitem 3.2, a CONTRATADA deverá ressarcir-la dos valores correspondentes, acrescidos de 20% (vinte por cento) a título de honorários.

3.3 - A CONTRATADA não poderá, a título algum, ceder o objeto da presente contratação.

3.4 - A CONTRATADA será obrigada a manter, durante a vigência da contratação, as condições de qualificação exigidas para a sua contratação inicial, sendo obrigada a encaminhar à CMBH cópia da documentação respectiva sempre que solicitado por esta última.

4 - OBRIGAÇÕES DAS PARTES

4.1 - São obrigações da CMBH:

- a) receber o objeto no prazo e nas condições estabelecidas no termo de referência;
- b) verificar minuciosamente, no prazo fixado, a conformidade dos bens ou serviços recebidos provisoriamente com as especificações constantes do termo de referência e da proposta, para fins de aceitação e recebimento definitivo;
- c) comunicar à CONTRATADA, por escrito, sobre imperfeições, falhas ou irregularidades verificadas na execução do objeto, para que seja substituído, reparado ou corrigido;

BN
503

OK
9/2



CÂMARA MUNICIPAL DE BELO HORIZONTE

Procuradoria Geral do Município
CAB/MS - 14/2018

d)- acompanhar e fiscalizar o cumprimento das obrigações da CONTRATADA, através de comissão/servidor especialmente designado;

e)- efetuar o pagamento à CONTRATADA no valor correspondente ao fornecimento do objeto, no prazo e forma estabelecidos no termo de referência.

4.1.1 - A CMBH não responderá por quaisquer compromissos assumidos pela CONTRATADA com terceiros, ainda que vinculados à execução do objeto, bem como por qualquer dano causado a terceiros em decorrência de ato da CONTRATADA, de seus empregados, prepostos ou subordinados.

4.2 - A CONTRATADA deverá cumprir todas as obrigações constantes no termo de referência e na sua proposta, assumindo como exclusivamente seus os riscos e as despesas decorrentes da boa e perfeita execução do objeto e, ainda:

a) efetuar a execução do objeto em perfeitas condições, conforme especificações, prazo e local constantes no termo de referência, apresentando a respectiva nota fiscal na forma legalmente exigível, na qual deverão constar, naquilo que couber, as indicações referentes a: marca, fabricante, modelo, procedência e prazo de garantia ou validade;

b) responsabilizar-se pelos vícios e danos decorrentes da execução do objeto, de acordo com os artigos 12, 13 e 17 a 27 do Código de Defesa do Consumidor (Lei Federal nº 8.078/1990);

c) substituir, reparar ou corrigir, às suas expensas, no prazo fixado no termo de referência, o objeto com avarias ou defeitos;

d) comunicar à CMBH, no prazo máximo de 24 (vinte e quatro) horas anteriores à data da entrega, os motivos que impossibilitem o cumprimento do prazo previsto, com a devida comprovação;

e) indicar preposto para representá-la durante a execução da contratação.

BW
503

Handwritten signature

Priscila Caroline C. S. Rodrigues
CM - 621
Presidente da Comissão
Permanente de Licitação

EM BRANCO



CÂMARA MUNICIPAL DE BELO HORIZONTE

ANEXO

- Retificação da cláusula referente a protocolo de pedidos de esclarecimentos e impugnações ao edital -

Na cláusula 19.1, referente a protocolo de pedidos de esclarecimentos e impugnações ao edital, onde se lê,

“por escrito, entregando o documento respectivo na Seção de Apoio a Licitações da CMBH, na Avenida dos Andradas, nº 3.100, sala A-121, Bairro Santa Efigênia, Belo Horizonte, Minas Gerais, no horário de 9:00 às 18:00 horas dos dias úteis”

leia-se,

“por escrito, entregando o documento respectivo na **Seção de Apoio Operacional da CMBH**, na Avenida dos Andradas, nº 3.100, **sala B-104**, Bairro Santa Efigênia, Belo Horizonte, Minas Gerais, no horário **de 9:00 às 15:00 horas** dos dias úteis **ou** na **Seção de Apoio a Licitações da CMBH**, na Avenida dos Andradas, nº 3.100, sala A-121, Bairro Santa Efigênia, Belo Horizonte, Minas Gerais, **em dia útil a ser previamente agendado pela interessada com no mínimo 1 (um) dia de antecedência a essa entrega, pelo telefone (31) 3555-1249 ou pelo e-mail cpl@cmbh.mg.gov.br.**”