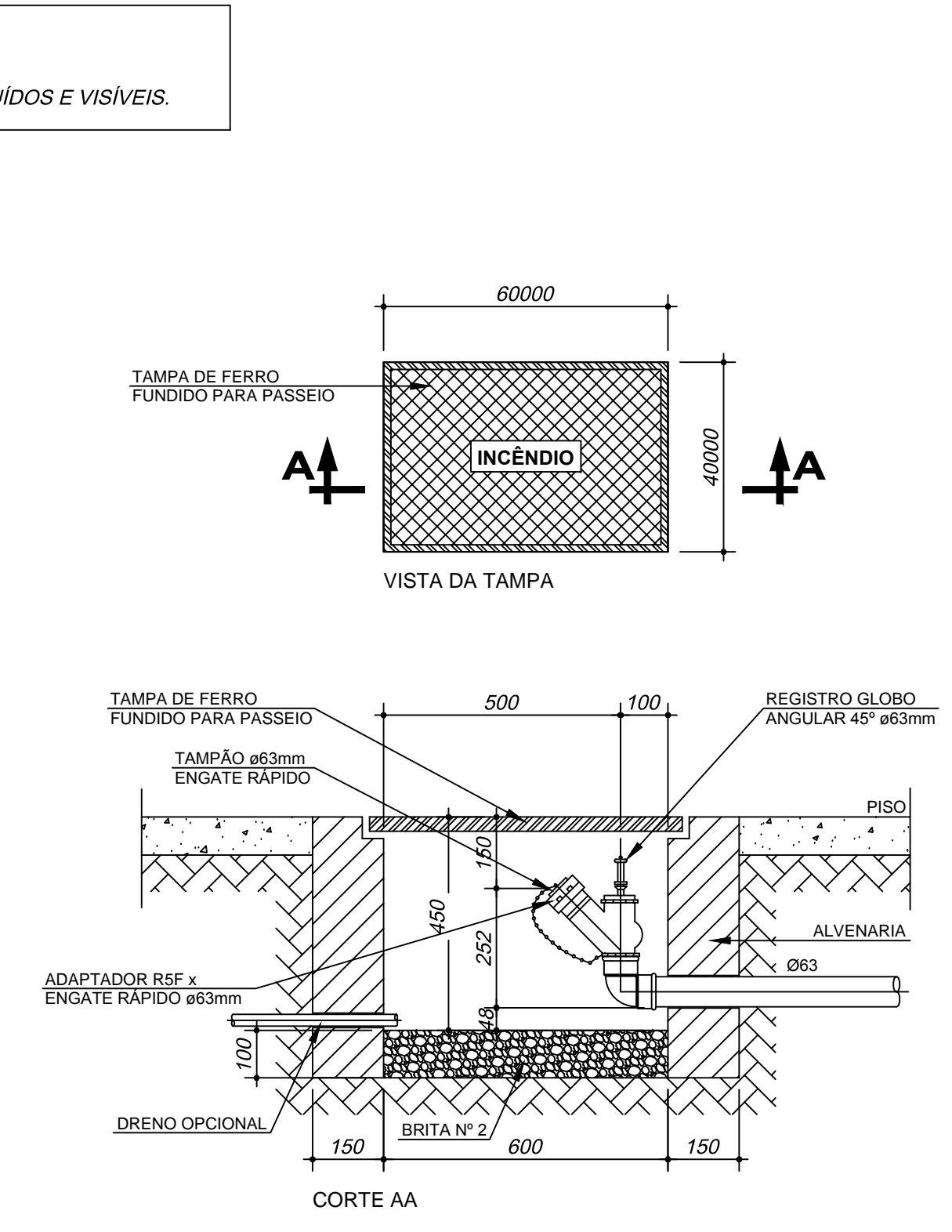
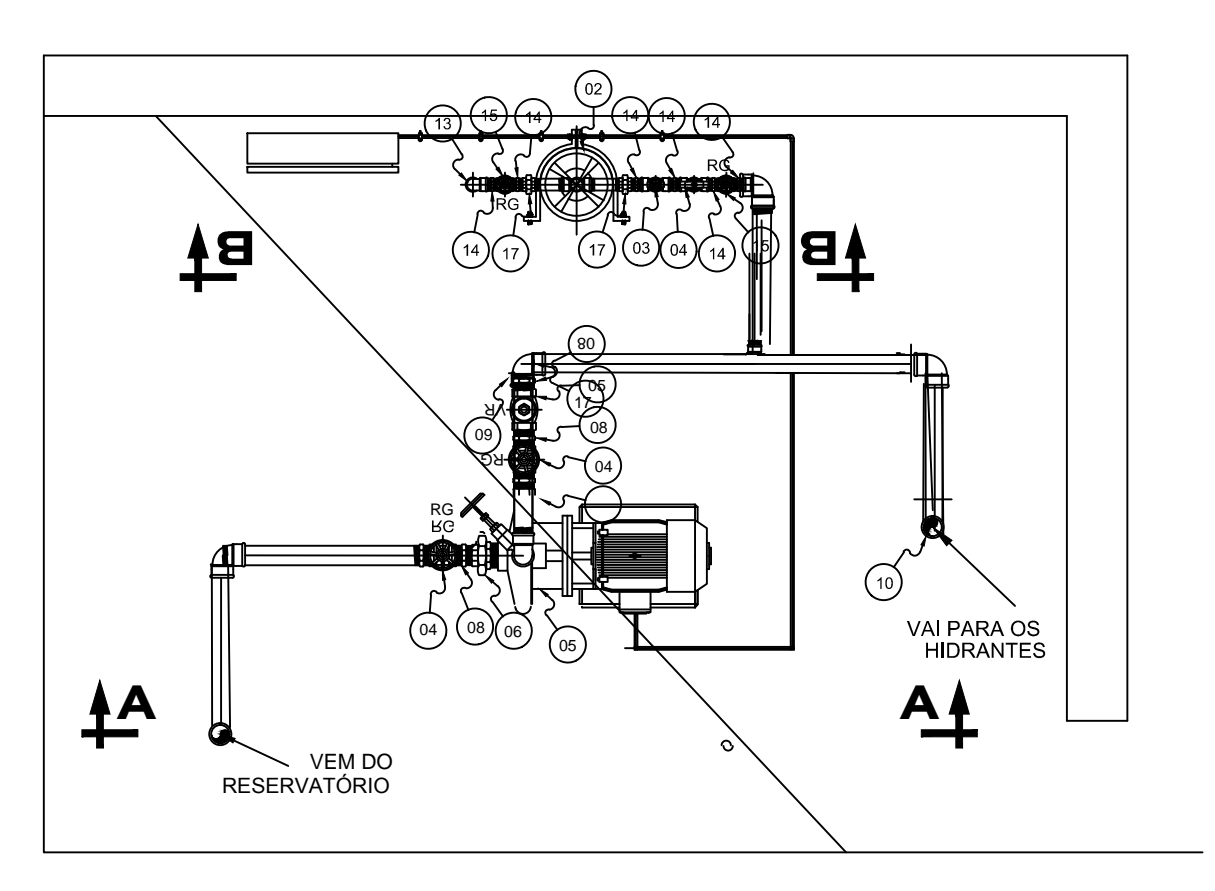


DETALHE HIDRANTE INTERNO (GERAL) SEM ESCALA

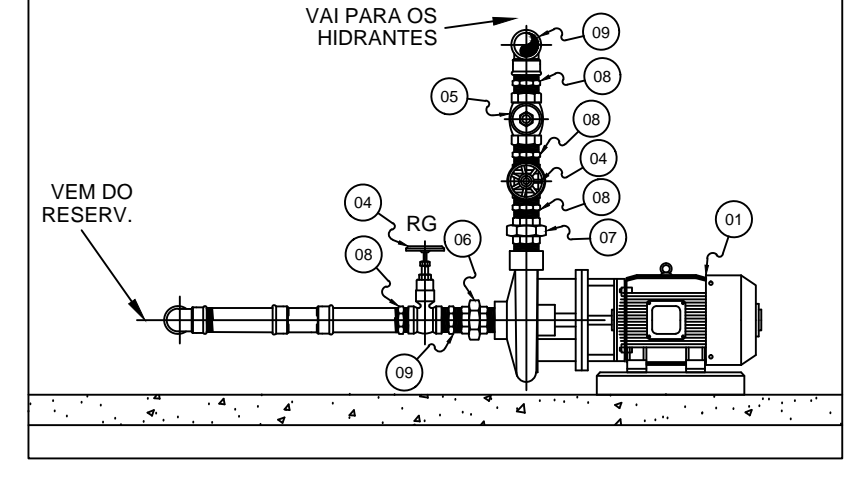


DETALHE DO HIDRANTE DE PASSEIO (HR) SEM ESCALA

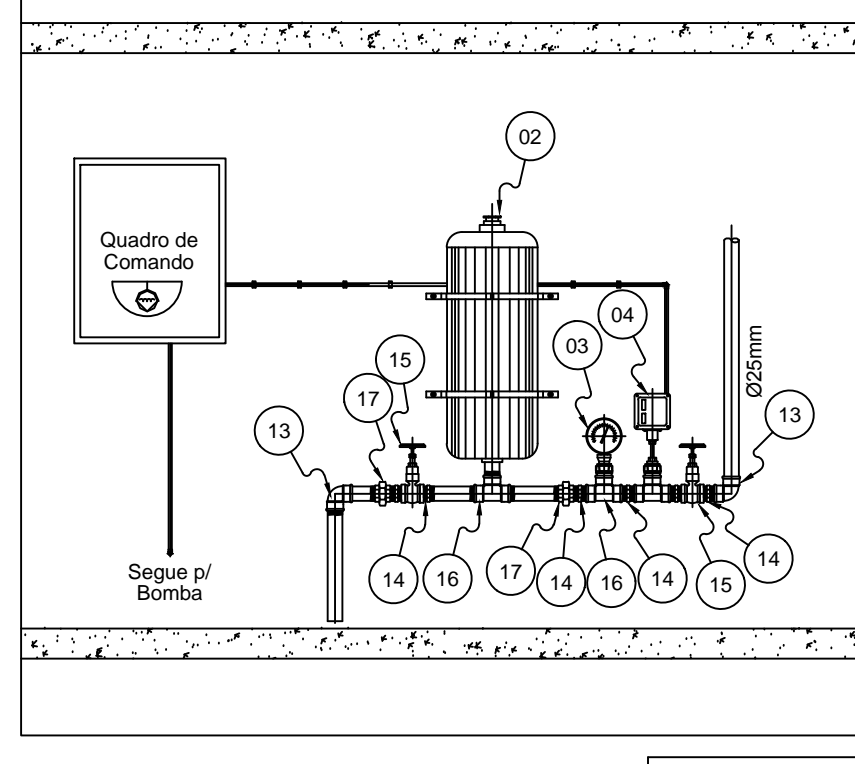
ITEM	DISCRIMINAÇÃO	DIÂMETRO
01	Eletro Bomba (ver especificação)	-
02	Cilindro de Pressão	-
03	Manômetro	Ø15mm
04	Registro de Gaveta	Ø63mm
05	Válvula de Retenção	Ø63mm
06	Níple Duplo de Redução	Ø63xØ8
07	Níple Duplo de Redução	Ø63xØ3
08	Níple Duplo	Ø63mm
09	Cotovelo 90° (roscável)	Ø63mm
10	Tê de Redução	Ø63xØ25
11	Bucha de Redução	Ø25mm
12	Cotovelo 90° (roscável)	Ø25mm
13	Níple Duplo	Ø25mm
14	Registro de Gaveta	Ø25mm
15	Tê de Redução	Ø25xØ15
16	União	Ø63mm
17	Tê	Ø63mm
18	União	Ø63mm



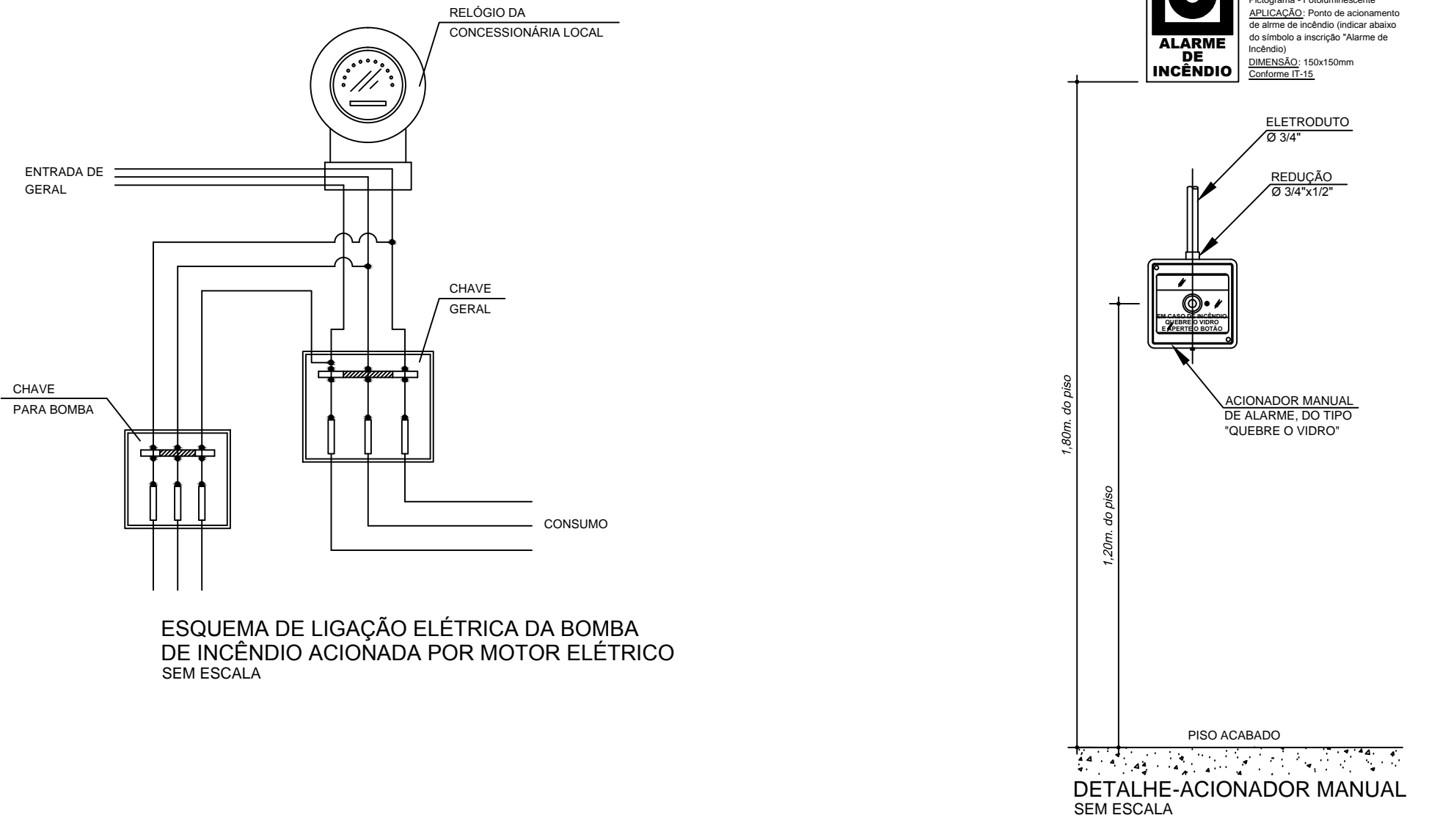
ESPECIFICAÇÃO DA BOMBA CONFORME PROJETO APROVADO



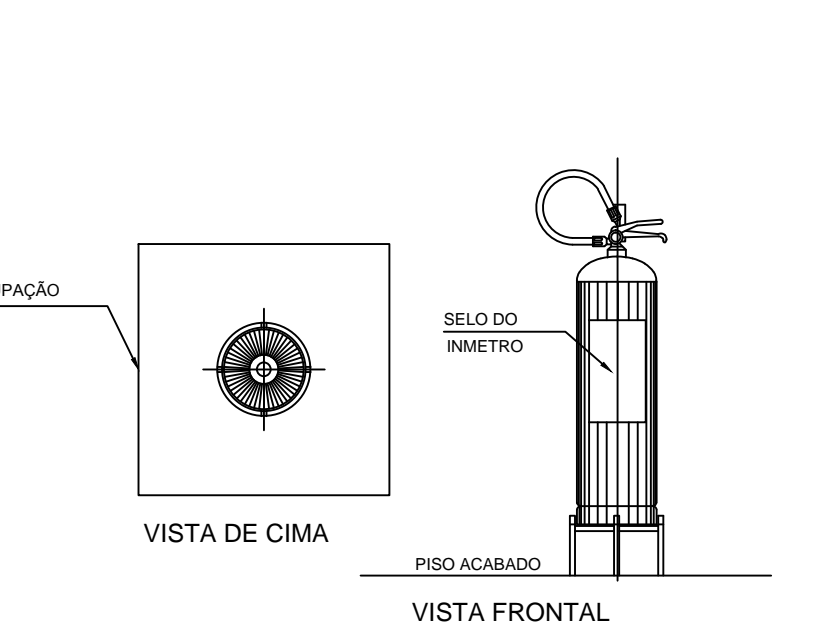
CORTE AA ESCALA 1:25



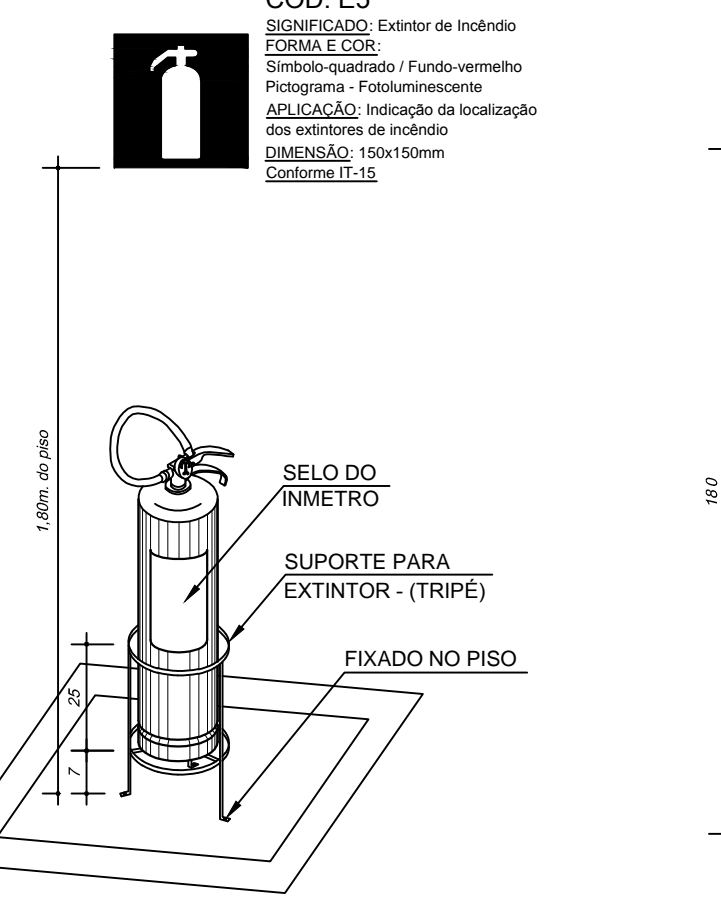
CORTE BB ESCALA 1:25



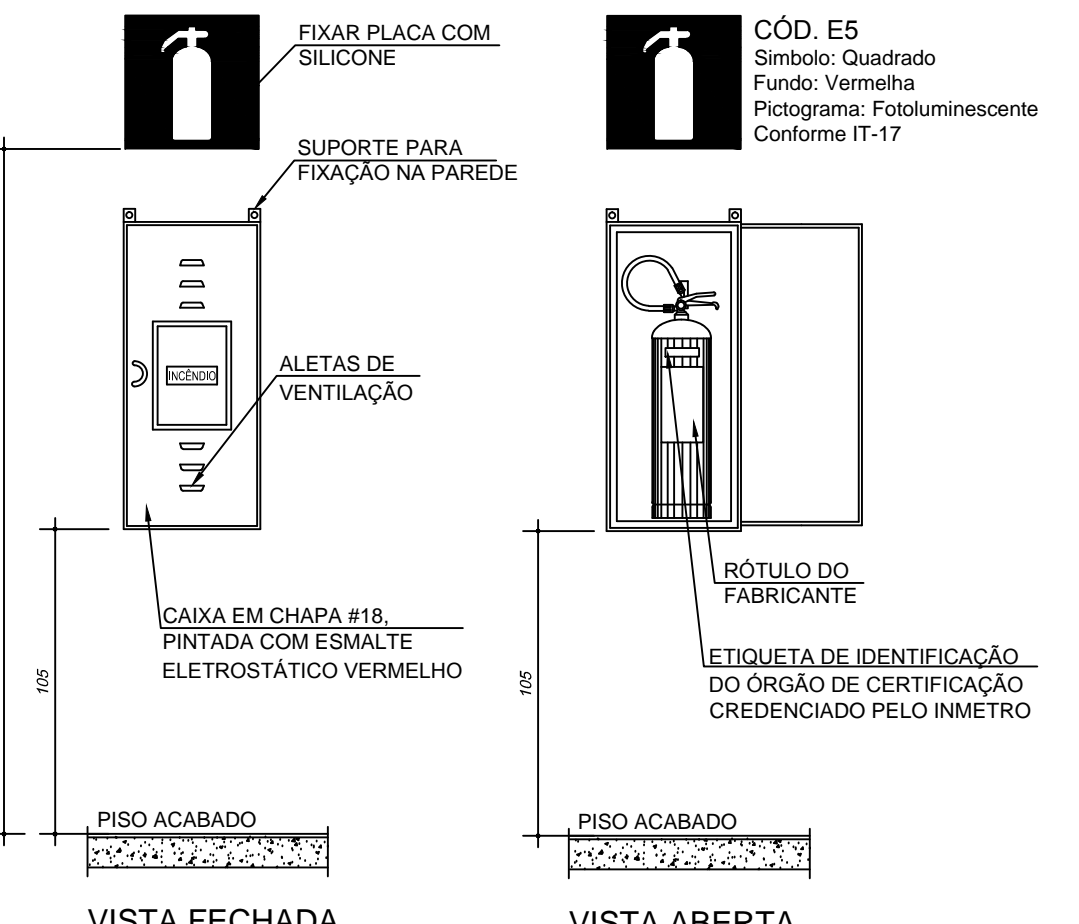
ESQUEMA DE LIGAÇÃO ELÉTRICA DA BOMBA DE INCÊNDIO ACIONADA POR MOTOR ELÉTRICO



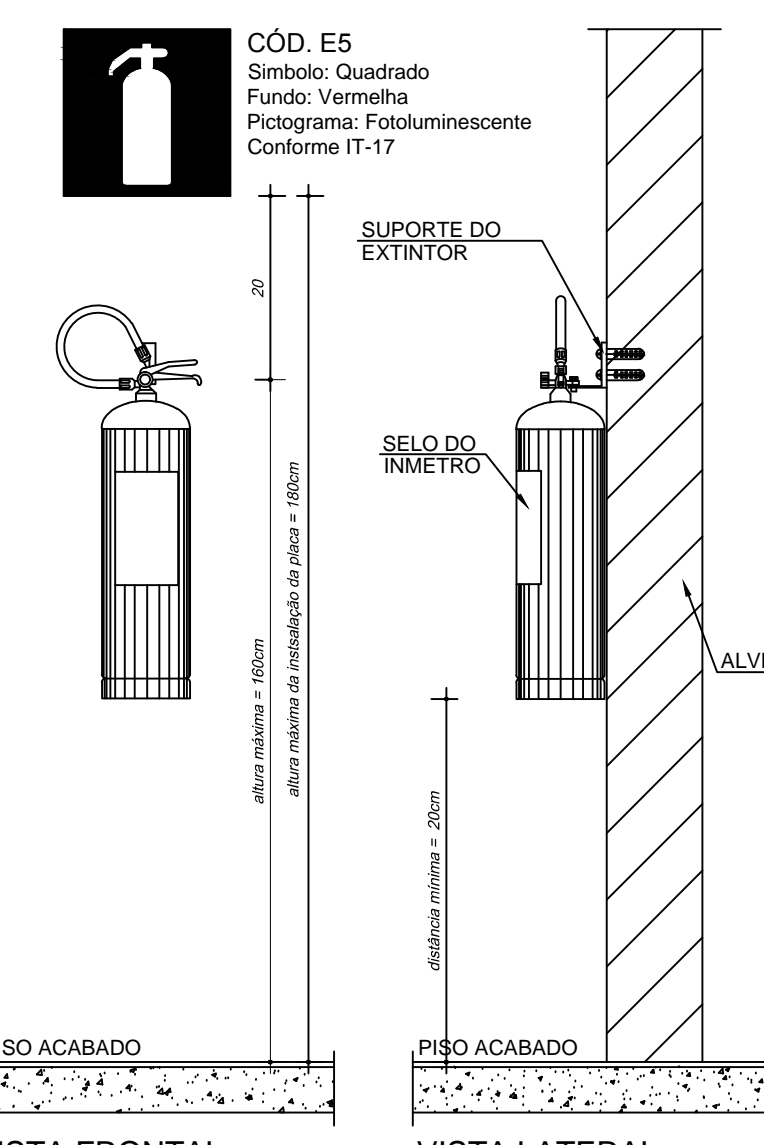
DETALHE EXTINTOR SOBRE TRIPÉ SEM ESCALA



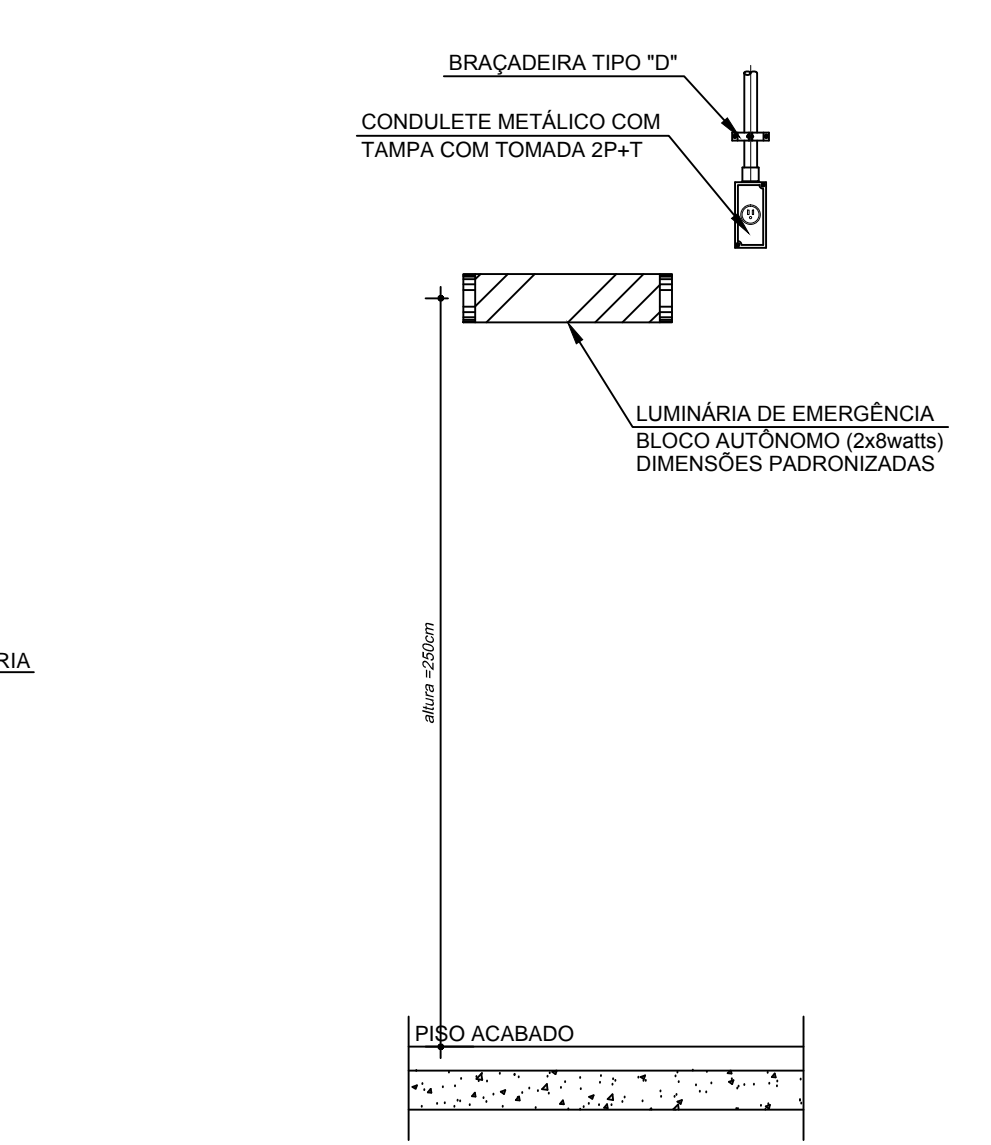
DETALHE - EXTINTOR SOBRE TRIPÉ SEM ESCALA



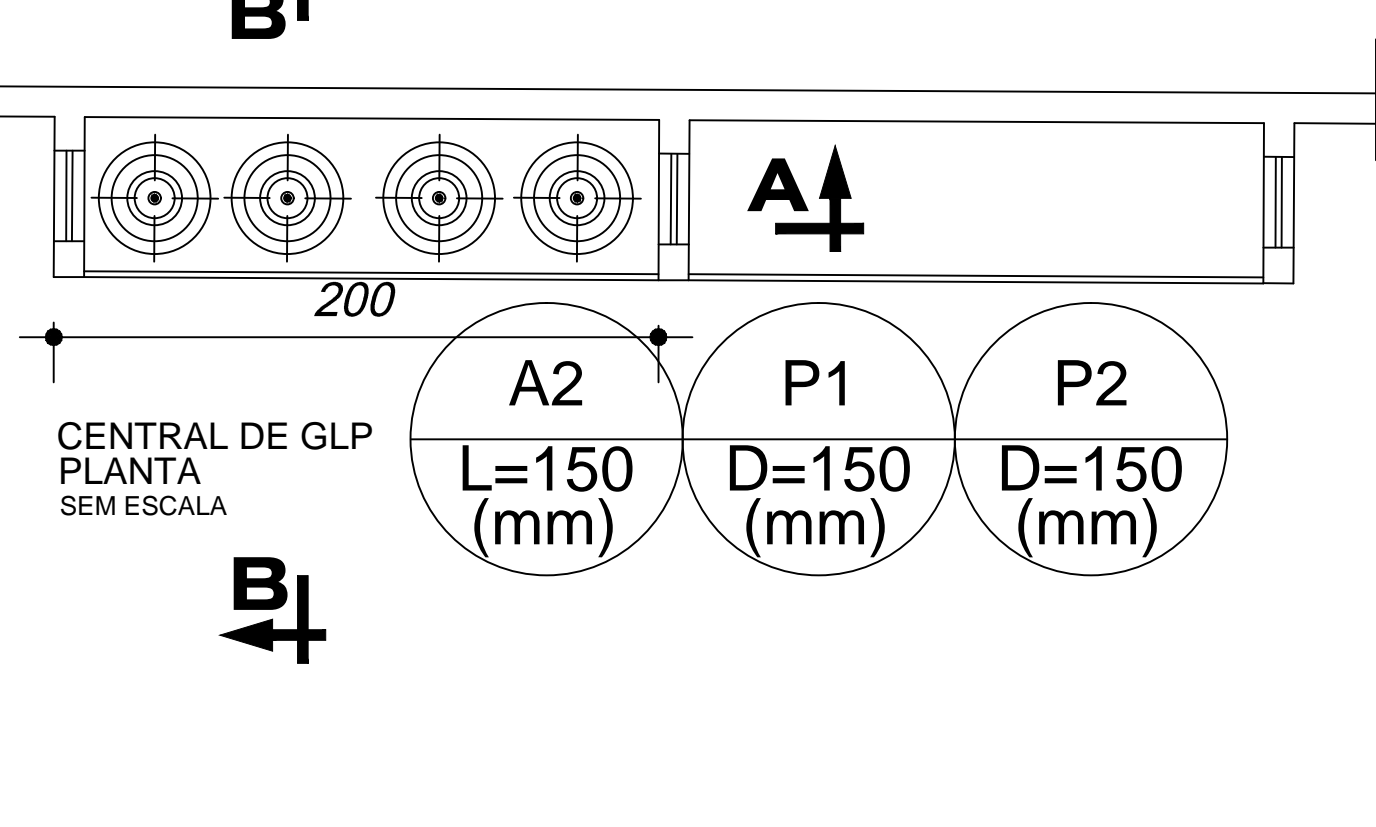
DETALHE - EXTINTOR SOBRE TRIPÉ SEM ESCALA



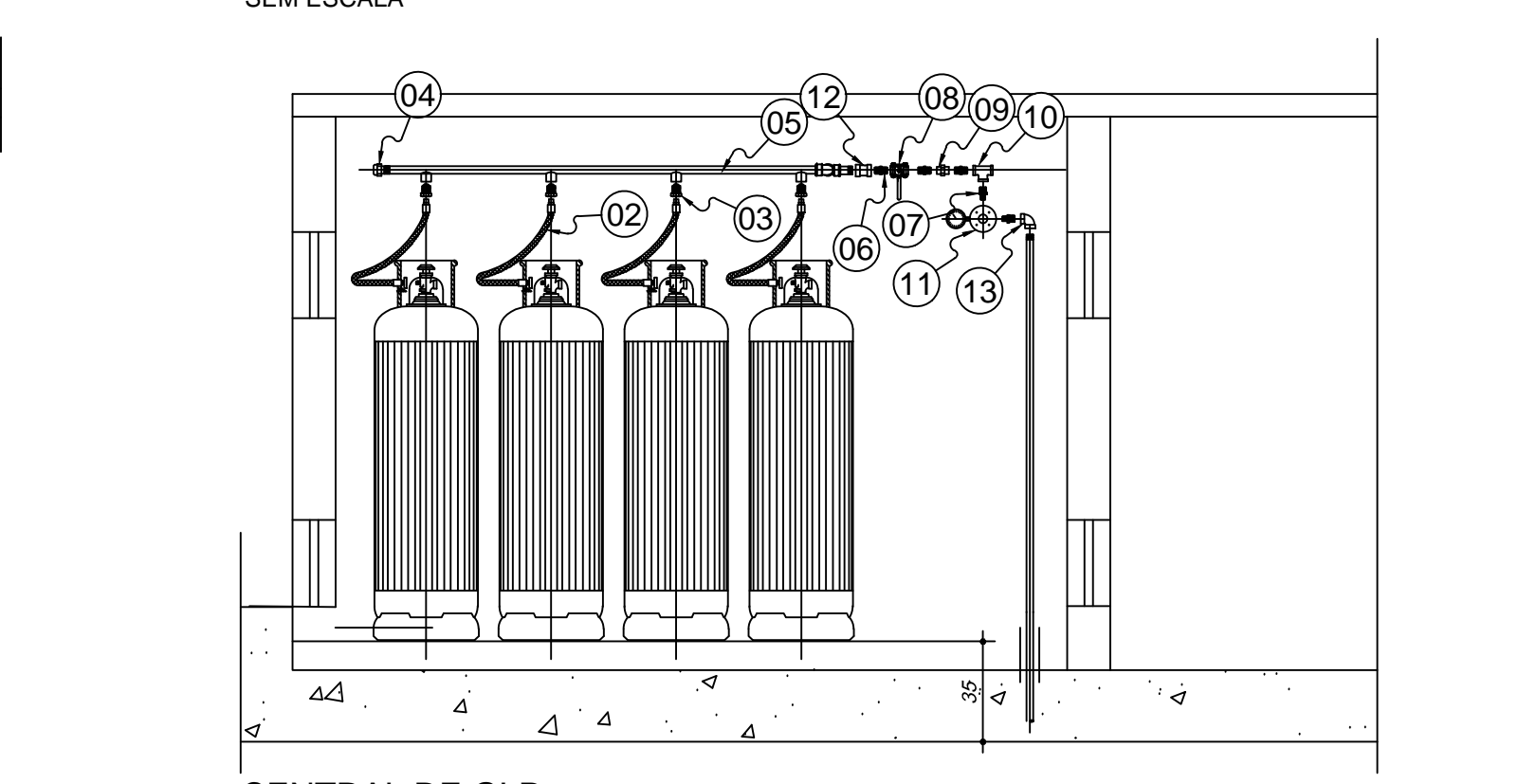
DETALHE EXTINTOR SEM ESCALA



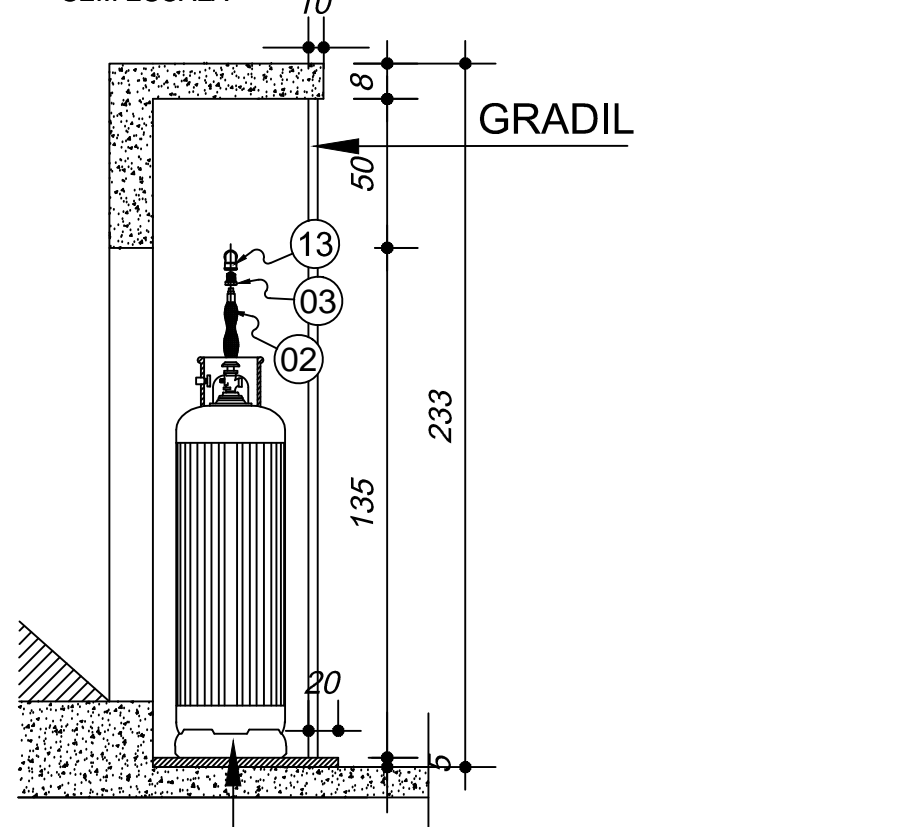
DETALHE LUMINÁRIA DE EMERGÊNCIA SEM ESCALA



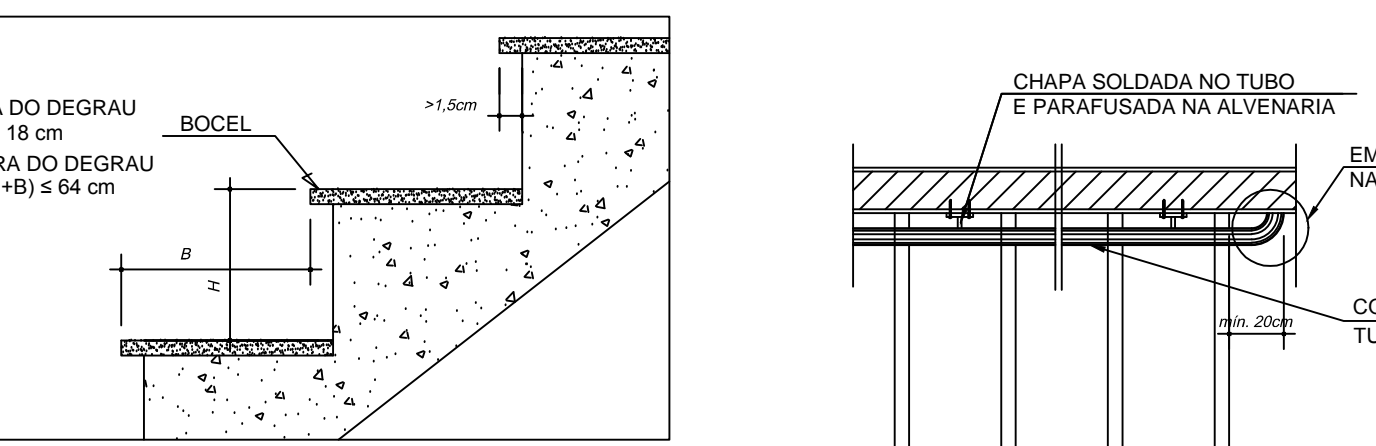
CENTRAL DE GLP PLANTA SEM ESCALA



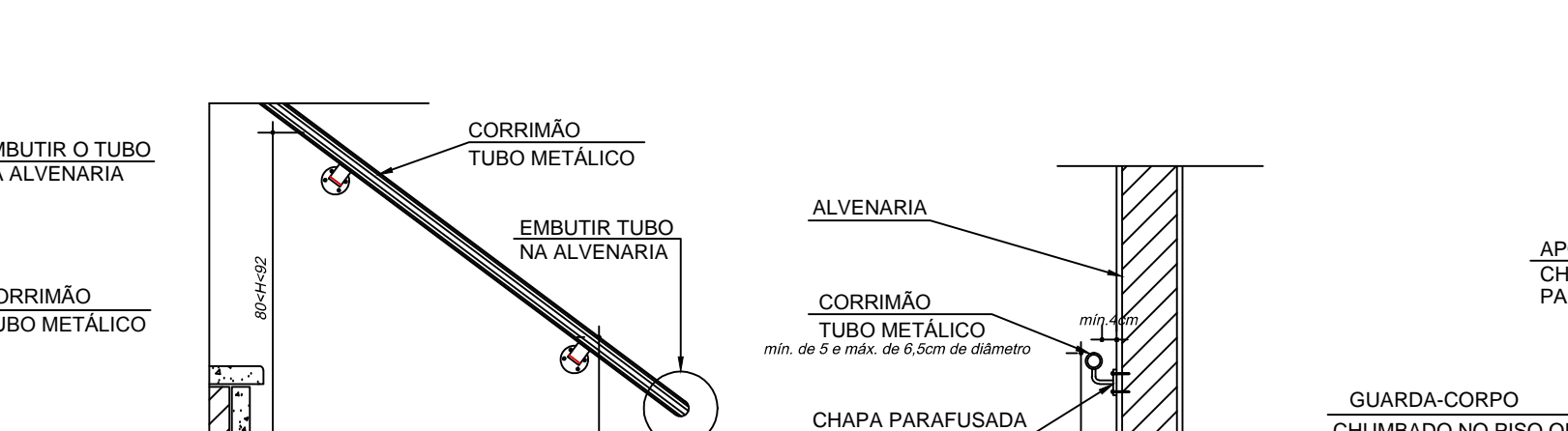
CENTRAL DE GLP CORTE AA SEM ESCALA



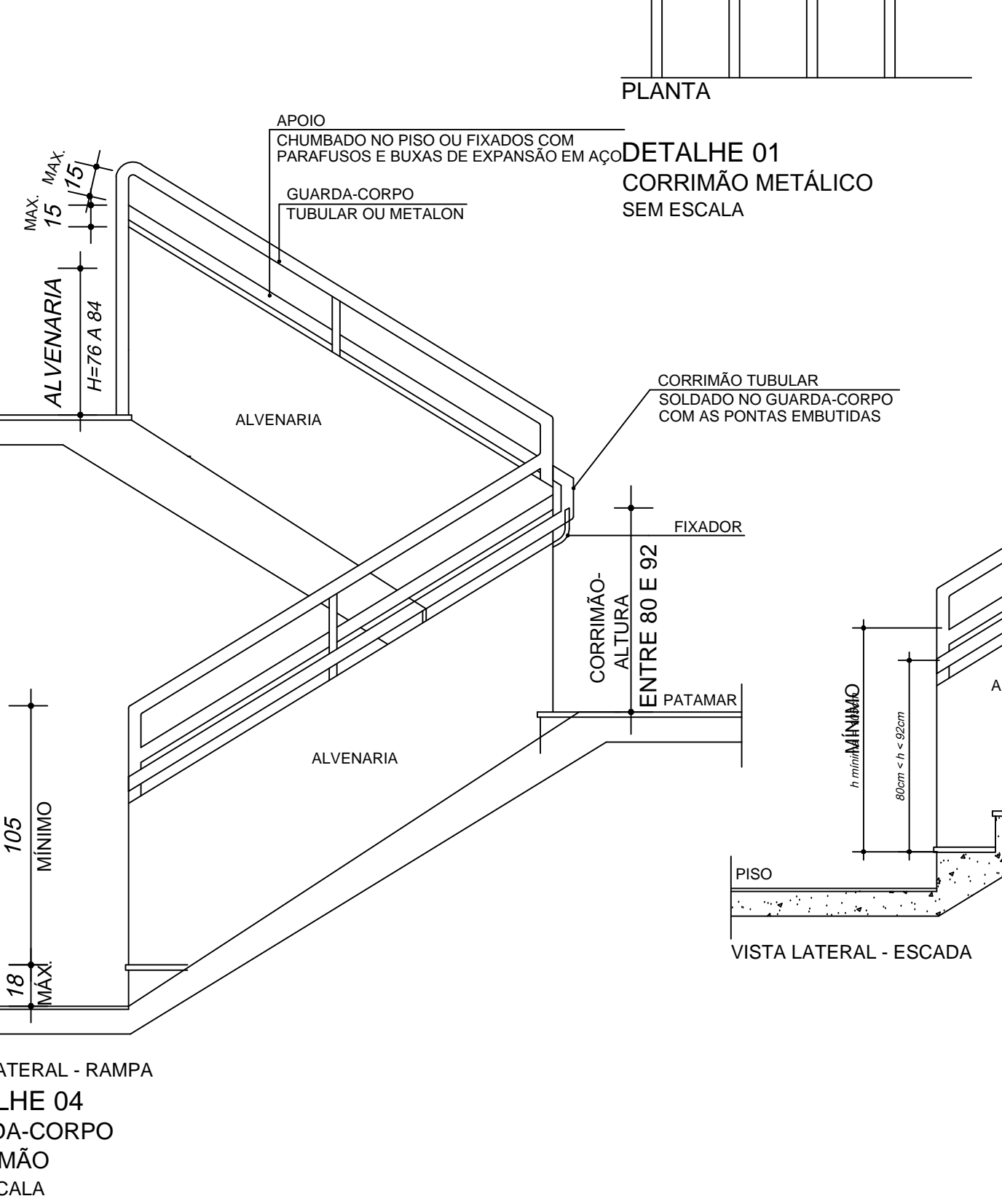
Recipiente Transportável P45 CENTRAL DE GLP CORTE BB SEM ESCALA



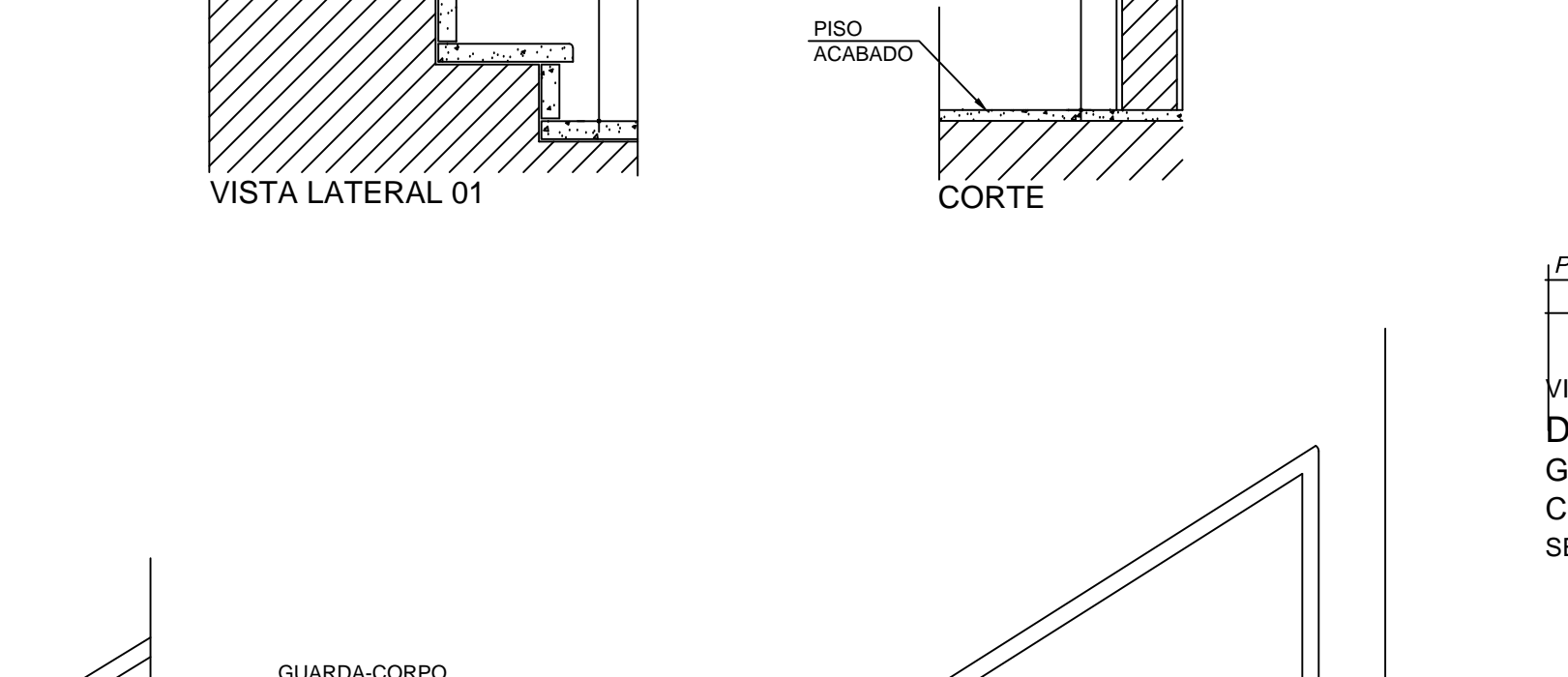
DETALHE DO DEGRAU SEM ESCALA



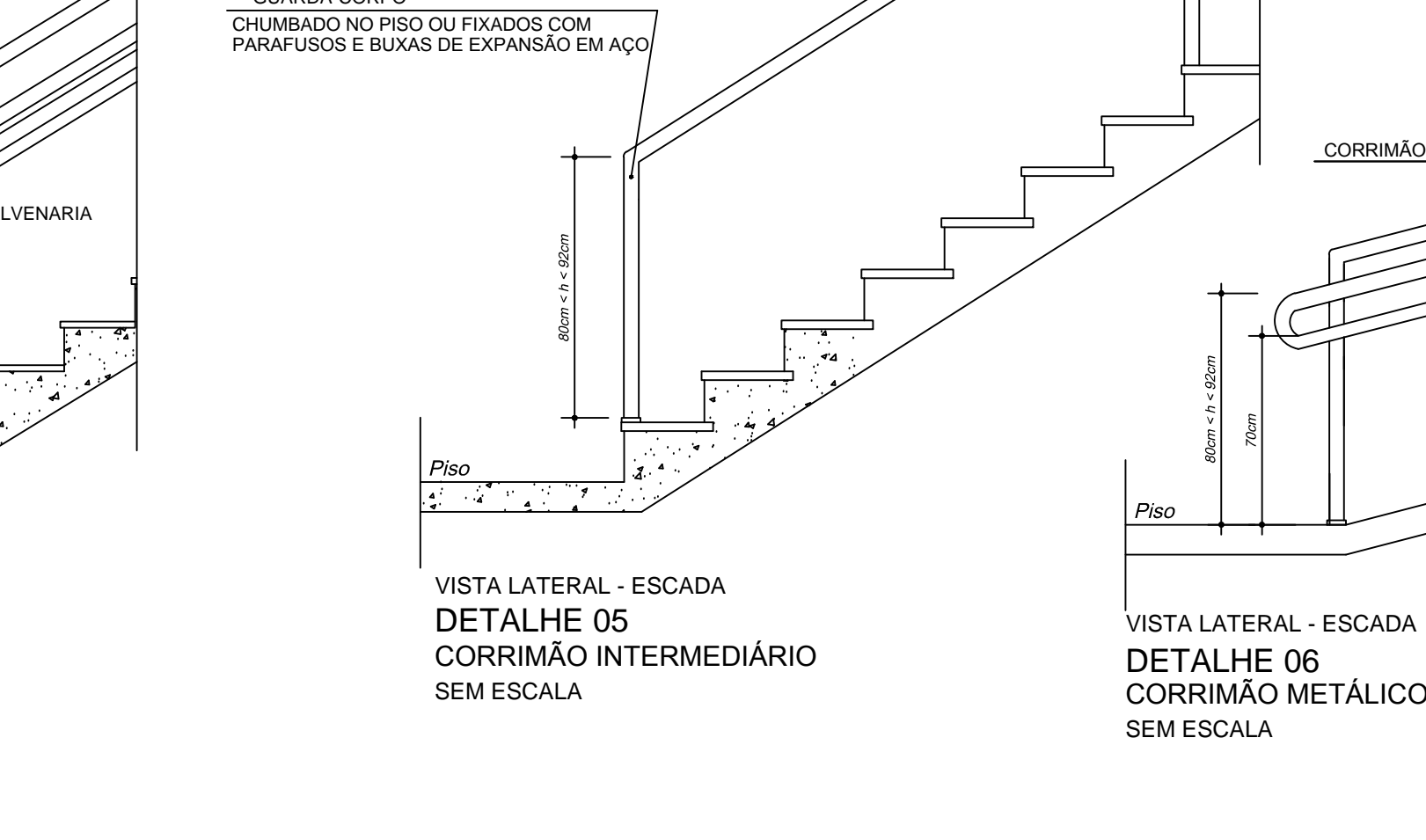
DETALHE 01 CORRIMÃO METÁLICO SEM ESCALA



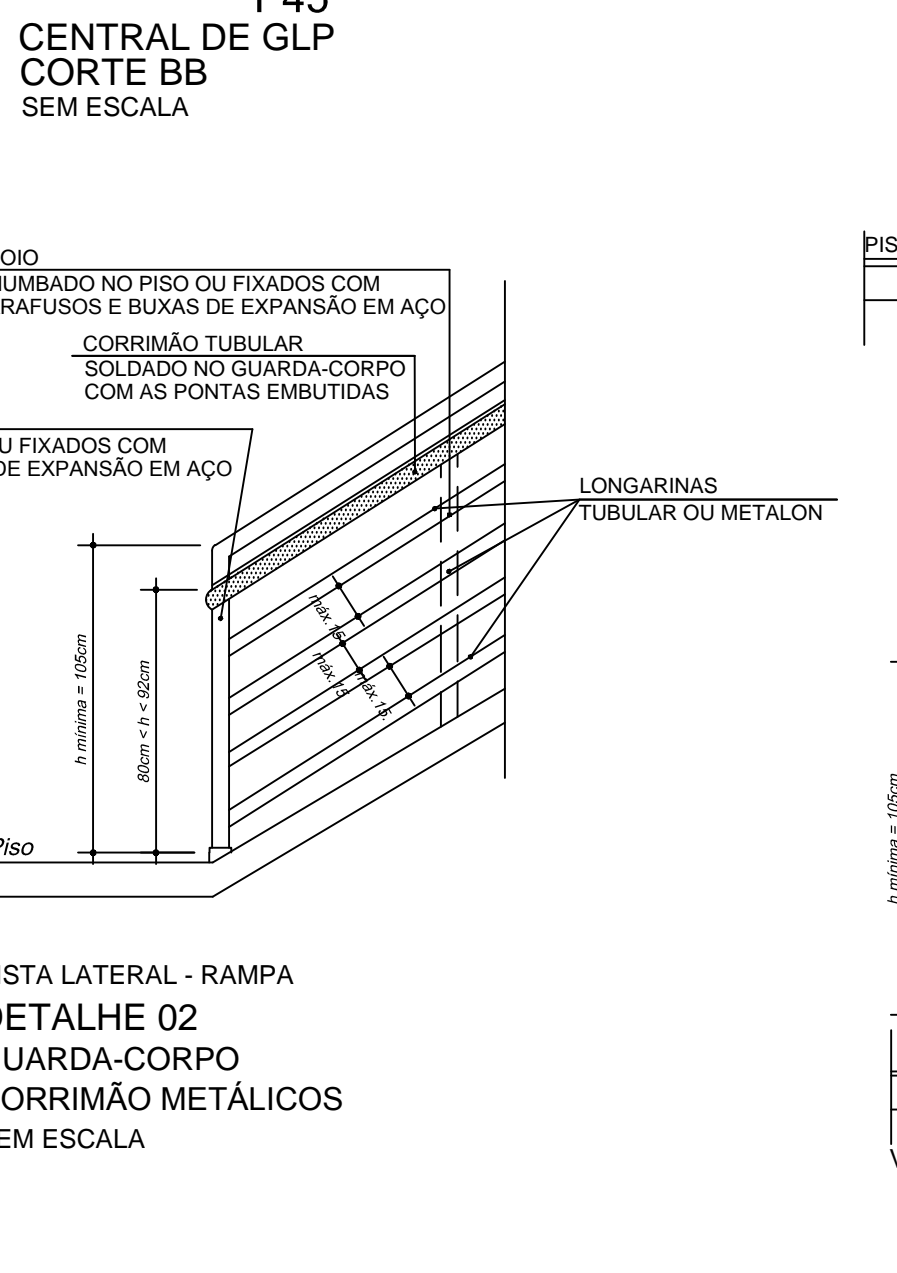
DETALHE 04 GUARDA-CORPO CORRIMÃO SEM ESCALA



DETALHE 02 GUARDA-CORPO CORRIMÃO METÁLICO SEM ESCALA



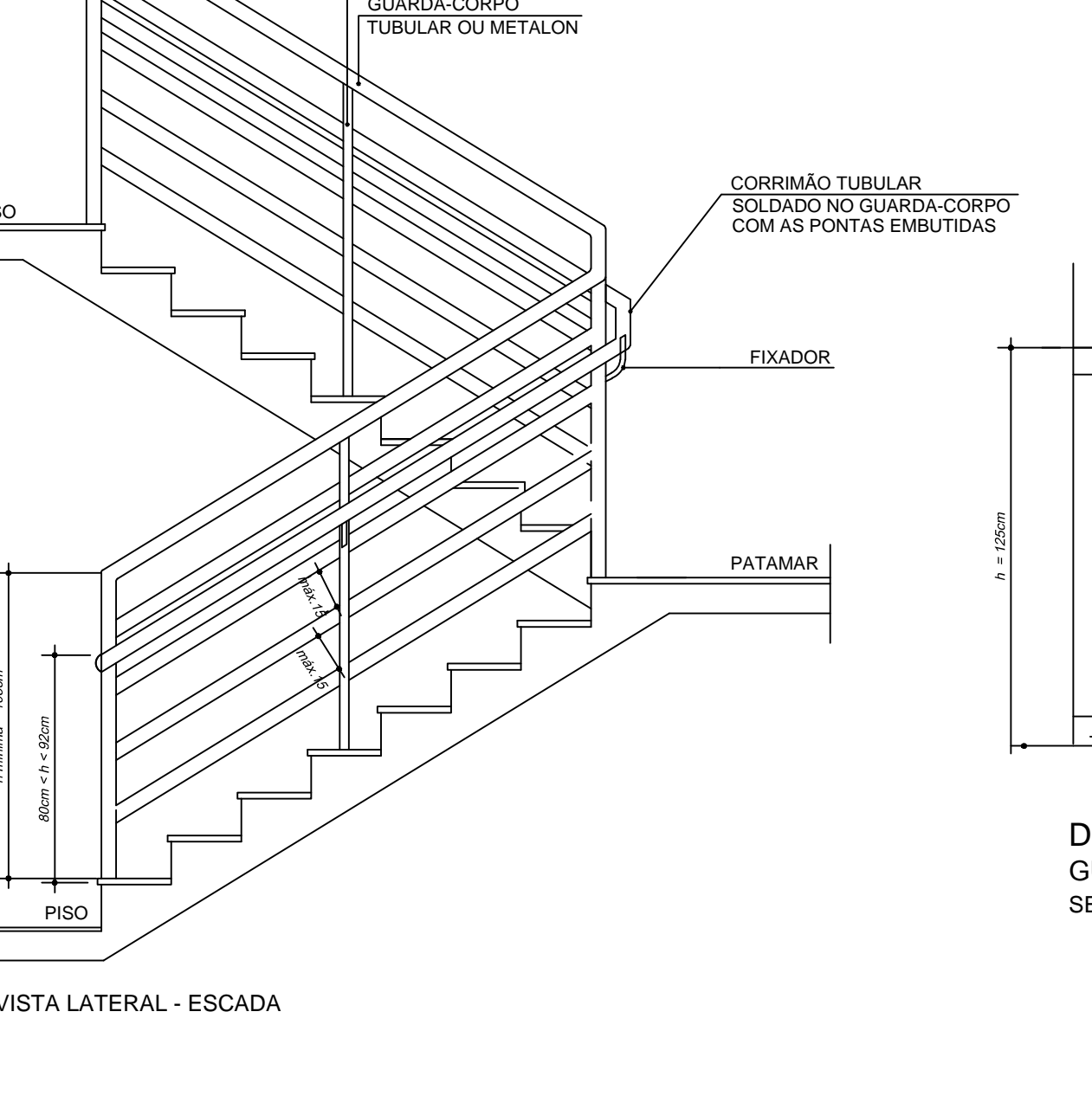
DETALHE 05 CORRIMÃO INTERMEDIÁRIO SEM ESCALA



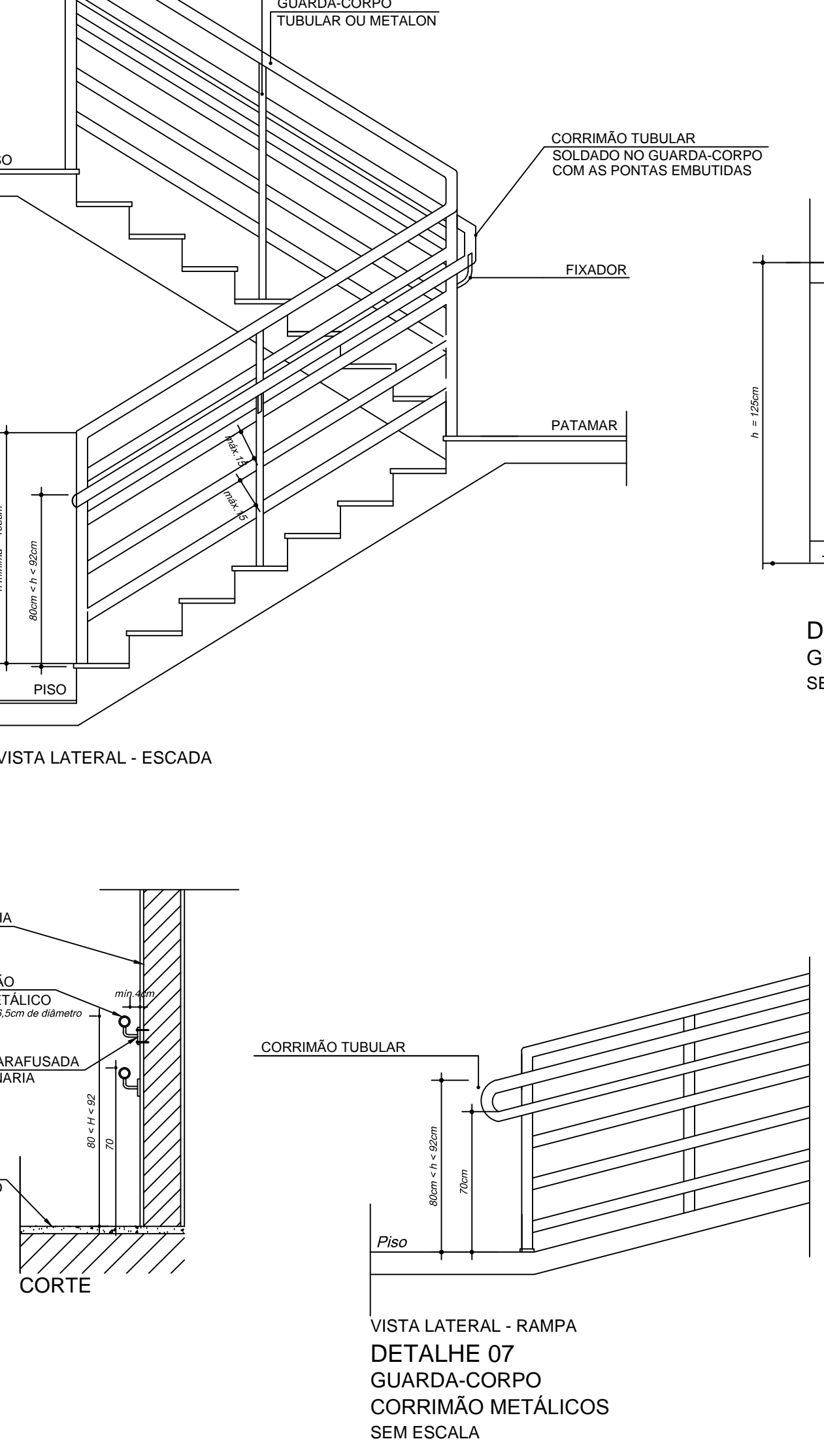
DETALHE 03 GUARDA-CORPO METÁLICO SEM ESCALA



DETALHE 06 CORRIMÃO METÁLICO SEM ESCALA



DETALHE 07 GUARDA-CORPO CORRIMÃO METÁLICO SEM ESCALA



DETALHE 08 GUARDA-CORPO CORRIMÃO METÁLICO SEM ESCALA

CÓDIGO	SÍMBOLO	SIGNIFICADO	FORMA E COR	APLICAÇÃO
P1		PROIBIDO FUMAR	SÍMBOLO CIRCULAR FUNDO BRANCO PICTOGRAMA: CIGARRO BRANCO PRETO FAIXA CIRCULAR E BARRA DIAGONAL VERMELHA	TUDO LOCAL ONDE FUMAR PODE AUMENTAR O RISCO DE INCÊNDIO.
P2		PROIBIDO PRODUIZIR CHAMAS	SÍMBOLO CIRCULAR FUNDO BRANCO PICTOGRAMA: FOGUETÃO BRANCO PRETO FAIXA CIRCULAR E BARRA DIAGONAL VERMELHA	TUDO LOCAL ONDE A UTILIZAÇÃO DE CHAMA PODE AUMENTAR O RISCO DE INCÊNDIO.
P4		PROIBIDO UTILIZAR O FOGUETÃO EM CASO DE INCÊNDIO	SÍMBOLO CIRCULAR FUNDO BRANCO PICTOGRAMA: FOGUETÃO BRANCO PRETO FAIXA CIRCULAR E BARRA DIAGONAL VERMELHA	NO LOCAL DE ACESSO AOS ELEVADORES COMUNICAR O PROBLEMA E EVITAR O USO DO FOGUETÃO EM CASO DE INCÊNDIO.
A2		CUIDADO, RISCO DE INCÊNDIO	SÍMBOLO TRIANGULAR FUNDO AMARELO PICTOGRAMA: CHAMA EM COR PRETA FAIXA TRIANGULAR PRETA	PROVAR E LOCALS ONDE HOUVER PRESENÇA DE MATERIAS INFLAMÁVEIS.
S2		SADIA DE EMERGÊNCIA	SÍMBOLO RETANGULAR FUNDO VERDE PICTOGRAMA: SETA VERDE FOTOLUMINESCENTE	INDICAÇÃO DO SENTIDO DO SENTIDO (ESQUERDA OU DIREITA) DE UMA SAÍDA DE EMERGÊNCIA.
S3		SADIA DE EMERGÊNCIA	SÍMBOLO RETANGULAR FUNDO VERDE PICTOGRAMA: SETA VERDE FOTOLUMINESCENTE	INDICAÇÃO DO SENTIDO DE UMA SAÍDA DE EMERGÊNCIA.
S4		SADIA DE EMERGÊNCIA	SÍMBOLO RETANGULAR FUNDO VERDE PICTOGRAMA: SETA VERDE FOTOLUMINESCENTE	INDICAÇÃO DO SENTIDO DE UMA SAÍDA DE EMERGÊNCIA.
S6		SADIA DE EMERGÊNCIA	SÍMBOLO RETANGULAR FUNDO VERDE PICTOGRAMA: SETA VERDE FOTOLUMINESCENTE	INDICAÇÃO DO SENTIDO DE UMA SAÍDA DE EMERGÊNCIA.
S8		SADIA DE EMERGÊNCIA	SÍMBOLO RETANGULAR FUNDO VERDE PICTOGRAMA: SETA VERDE FOTOLUMINESCENTE	INDICAÇÃO DO SENTIDO DE UMA SAÍDA DE EMERGÊNCIA.
S10		SADIA DE EMERGÊNCIA	SÍMBOLO RETANGULAR FUNDO VERDE PICTOGRAMA: SETA VERDE FOTOLUMINESCENTE	INDICAÇÃO DO SENTIDO DE UMA SAÍDA DE EMERGÊNCIA.
S12		SADIA DE EMERGÊNCIA	SÍMBOLO RETANGULAR FUNDO VERDE PICTOGRAMA: SETA VERDE FOTOLUMINESCENTE	INDICAÇÃO DO SENTIDO DE UMA SAÍDA DE EMERGÊNCIA.
E2		COMANDO MANUAL DE ALARME DE INCÊNDIO	SÍMBOLO QUADRADO FUNDO VERMELHO PICTOGRAMA: BOMBAS DE INCÊNDIO	USADO PARA INDICAR A LOCALIZAÇÃO DE EQUIPAMENTOS DE COMBATE A INCÊNDIO E ALARME PARA EVITAR OBSTÁCULOS (OU AMBOS).
E5		EXTINTOR DE INCÊNDIO	SÍMBOLO QUADRADO FUNDO VERMELHO PICTOGRAMA: EXTINTOR DE INCÊNDIO	USADO PARA INDICAR A LOCALIZAÇÃO DE EQUIPAMENTOS DE COMBATE A INCÊNDIO E ALARME PARA EVITAR OBSTÁCULOS (OU AMBOS).
E8		ARRIO DE MANGUEIRA E HIDRANTE	SÍMBOLO QUADRADO FUNDO VERMELHO PICTOGRAMA: ARRIO DE MANGUEIRA E HIDRANTE	USADO PARA INDICAR A LOCALIZAÇÃO DE EQUIPAMENTOS DE COMBATE A INCÊNDIO E ALARME PARA EVITAR OBSTÁCULOS (OU AMBOS).
E12		COMANDO MANUAL DE ALARME DE INCÊNDIO	SÍMBOLO QUADRADO FUNDO VERMELHO PICTOGRAMA: BOMBAS DE INCÊNDIO	USADO PARA INDICAR A LOCALIZAÇÃO DE EQUIPAMENTOS DE COMBATE A INCÊNDIO E ALARME PARA EVITAR OBSTÁCULOS (OU AMBOS).
M1		SINALIZAÇÃO COMPLEMENTAR - MENSAGENS ESCRITAS	SÍMBOLO QUADRADO FUNDO BRANCO PICTOGRAMA: MENSAGEM ESCRITA CONTRA INCÊNDIO EXISTENTES NA EDIFICAÇÃO	USADO PARA INDICAR A LOCALIZAÇÃO DE EQUIPAMENTOS DE COMBATE A INCÊNDIO E ALARME PARA EVITAR OBSTÁCULOS (OU AMBOS).
M2		SINALIZAÇÃO COMPLEMENTAR - MENSAGENS ESCRITAS	SÍMBOLO QUADRADO FUNDO BRANCO PICTOGRAMA: MENSAGEM ESCRITA CONTRA INCÊNDIO EXISTENTES NA EDIFICAÇÃO	USADO PARA INDICAR A LOCALIZAÇÃO DE EQUIPAMENTOS DE COMBATE A INCÊNDIO E ALARME PARA EVITAR OBSTÁCULOS (OU AMBOS).

ESPECIFICAÇÃO

- CORRIMÃO DEVERÁ SER COLOCADO EM AMBOS OS LADOS DA ESCADA.
- ESTAR SITUADO ENTRE 80 A 90cm ACIMA DO NÍVEL DA SUPERFÍCIE SUPERIOR DO DEGRAU.
- SEER FIXADO SOMENTE PELA SUA PARTE INFERIOR.
- TER LARGURA MÁXIMA DE 4cm.
- ESTAR AFASTADO, NO MÍNIMO, DE 4cm DA FACE DAS PAREDES QUE ESTIVER FIXADO.
- SEER CONSTRUÍDO DE FORMA A PERMITIR CONTÍNUO ESCORREGIMENTO DAS MÃOS AO LONGO DO COMPRIMENTO.
- DEVERÃO TER SUAS EXTREMIDADES FIXADAS PAREDE E NÃO DEVEM SER CONSTRUÍDOS POR ELEMENTOS COM ARESTAS VIVAS E TABUAS LARGAS NA HORIZONTAL.
- O MATERIAL DO CORRIMÃO, PRECISA, NECESSARIAMENTE, SER INCOMBUSTÍVEL.
- DEVERÃO TER SUAS EXTREMIDADES FIXADAS PAREDE E NÃO DEVEM SER CONSTRUÍDOS POR ELEMENTOS COM ARESTAS VIVAS E TABUAS LARGAS NA HORIZONTAL.
- TODAS AS BARRAS DE EMERGÊNCIA, TAIS COMO ESCADA, PATAMARES, RAMPA, ETC. LOCALIZADAS JUNTO À FACE EXTERNA DOS PAVIMENTOS E MEDANOS COM LAJO ABERTO, DEVEM TER GUARDAS CONTÍNUAS PARA EVITAR QUEDAS.
- TODAS AS BARRAS DE EMERGÊNCIA, TAIS COMO ESCADA, PATAMARES, RAMPA, ETC. LOCALIZADAS JUNTO À FACE EXTERNA DOS PAVIMENTOS E MEDANOS COM LAJO ABERTO, DEVEM TER GUARDAS CONTÍNUAS PARA EVITAR QUEDAS.
- AS GUARDAS DEVERÃO TER ALTIMA IGUAL OU MAIOR QUE 1,00m, MEDIDA VERTICALMENTE DO TOPO DA GUARDA AO NARIZ DO DEGRAU OU AO PISO DO PATAMAR, BALCÃO OU RAMPA.
- AS GUARDAS DEVERÃO SER CONSTRUÍDOS DE FORMA QUE O ESPAÇO, DO TOPO DO ASSALHO, DEGRAU OU RAMPA ATÉ A ALTIMA BARRA EXTERNA, SEJA SUFICIENTE DO PREENCHIMENTO DE UMA DAS SEGUINTES FORMAS:
  - AL LONGARINAS HORIZONTAIS DISTANÇADAS DE NO MÁXIMO 15cm ENTRE SI.
  - BALAUSTRES VERTICAIS ESPACIADAS NÃO MAIS DE 15cm UM DO OUTRO.
  - ANÁIS PREENCHIDAS TOTAL OU PARCIALMENTE POR PAINÉIS DE TELA OU POR GRADIS ORNAMENTAIS QUE PROTEJAM CONTRA QUEDAS EQUIVALENTES ÀQUAS PROPORCIONADAS PELAS LONGARINAS OU BALAUSTRES VERTICAIS ESPECIFICADAS NAS ALÍNEAS A) E B).
  - QUAISQUER COMBINAÇÃO DAS ALÍNEAS PRECEDENTES QUE PROPORCIONE SEGURANÇA EQUIVALENTE.
- O DESENHO DAS GUARDAS, CORRIMÃOS E RESPECTIVAS FIXAÇÕES DEVEM SER DE TAL FORMA QUE NÃO HAJA SALIÊNCIA, ABERTURA OU ELEMENTOS DE GRADEOS OU PAINÉIS QUE POSSAM ENGANCHAR EMROUPAS, DEGRAUS E PATAMARES.
- DEVER TER ALTIMA(H) ENTRE 16 e 18cm, COM TOLERÂNCIA DE 0,50cm.
- TER LARGURAS DIMENSIONADA PELA FORMA DA BARRA.
- SER BALANÇADOS QUANDO O LANÇO DA ESCADA FOR CURVO (ESCADAS EM EQUÊ), CASO DA QUE A MEDIDA DO DEGRAU/ARREDO DO DEGRAU) SEJA FEITA A MEDIDA DA LINHA DE PERCURSO E A PARTE MAIS ESTREITA DESTES DEGRAUS INCLINADOS NÃO TENHA MENOS DE 15cm.
- TER NUM MESMO LANÇO, LARGURAS E ALTURAS IGUAIS E EM LANÇOS SUCESSIVOS DE UMA MESMA ESCADA, DIFERENÇAS ENTRE AS ALTURAS DE DEGRAUS DE, NO MÁXIMO, 5,5cm.
- TER INCLINAÇÃO DE 1,50m, NO MÍNIMO, QUANDO ESTE INCLINAR, BALANÇO DA QUINA DO DEGRAU SOBRE O MEDIANTEMENTE INFERIOR, COM ESTE MEDIDO VALOR MÍNIMO TER OS PISOS COM CONDIÇÕES ANTI-DESLIZANTES E PERMANECEREM ANTI-DESLIZANTES COM O USO, EQUIVALENTE.
- SISTEMA DE SINALIZAÇÃO DE EMERGÊNCIA DEVERÁ SER DOTADO DE LUMINÁRIAS AUTÔNOMAS ESPECIAIS, PROVIDAS DE 2 LÂMPADAS FLUORES-SCENAS DE POTÊNCIA 8W ATÉ 15W, E CORPUSCULO TRANSPARENTES. O SISTEMA ENTRARÁ EM FUNCIONAMENTO AUTOMATICAMENTE EM CASO DE FALTA DE ENERGIA ELÉTRICA NA REDE GERAL E POSSUIRÁ AUTONOMIA MÍNIMA DE 1 HORA. ALÉM DE SER ALIMENTADO POR BATERIAS RECARGÁVEIS. AS LUMINÁRIAS DEVEM SER INSTALADAS A UMA ALTURA DE 2,50m, ACIMA DO PISO OU FIXADAS NO TETO, O QUE LUMINÁRIAS DO TIPO DE LUZ DESEMPENHADA A 420 LUMENS. COM INSTALAÇÃO DE 12V, COMUTADOR DE ENERGIA AUTOMÁTICO COM SELE E TEMPO DE COMUTAÇÃO DO SISTEMA DE 12 a 32 MILISSEGUNDOS (m.s.) E OS CONDUTORES DEVEM SER DO TIPO "NATU-CHAMA", COM BITOLA MÍNIMA DE 2,5mm<sup>2</sup>.

"ANEXO K"

GRUPO	Ocupação	Divisão	Descrição	Exemplo
D	Serviço Profissional	D-1	Órgão Público	
Ocupação / Uso			Carga Incêndio - IT 09	
Serviço Profissional			Órgão Público	D-1 700 MJ/m <sup>2</sup>
Risco			Carga de Incêndio em MJ/m <sup>2</sup>	
Médio				700 MJ/m <sup>2</sup>

NOTAS

R00 10/05/2013 PROJETO EXECUTIVO AMGM AMGM C. BRAGA

CÂMARA MUNICIPAL DE BELO HORIZONTE

NÚMERO DO CLIENTE: CI-1915-PREV-01/07

PROJETO DE PREVENÇÃO E COMBATE A INCÊNDIO

EDIFICAÇÃO: AVENIDA DOS ANDRADAS, 3100

REVISÃO: R00

LOT: ... QUADRA: ... BARRIO: EX. COL. ONIA BIAS FORTES CIDADE: BELO HORIZONTE

PREVENT ENGENHARIA DE SEGURANÇA

10/05/2013

INDICADA

01/07