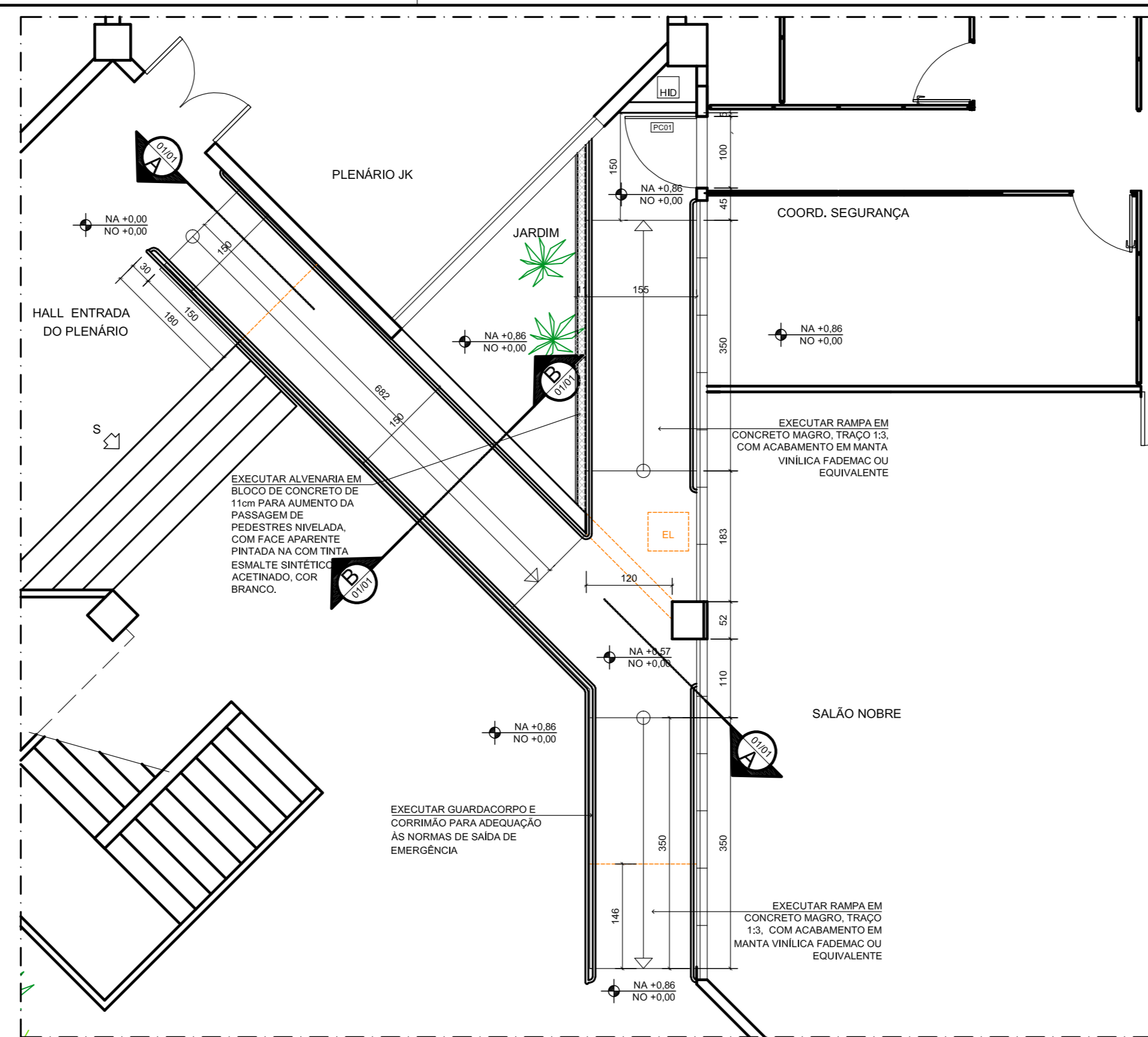
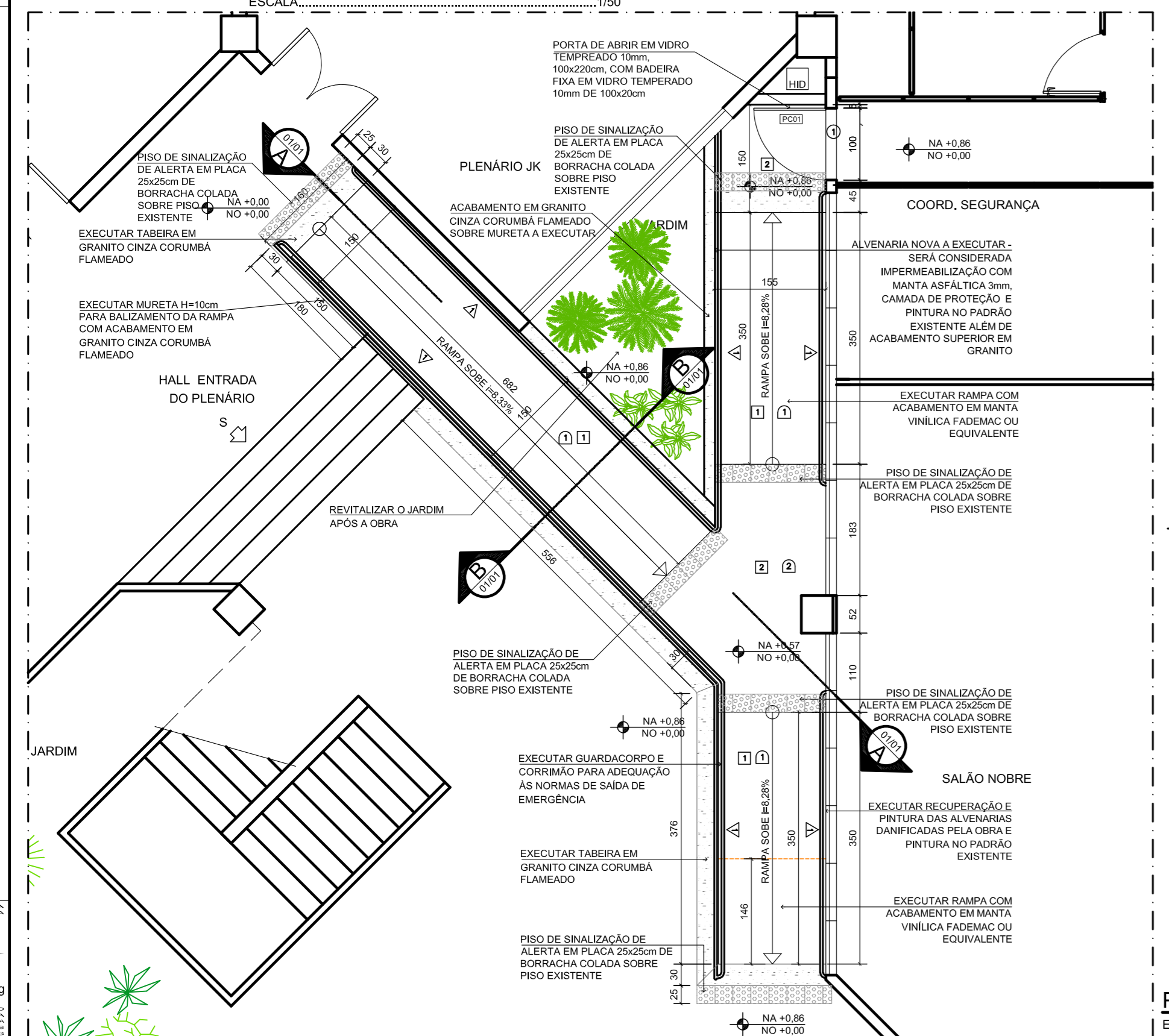


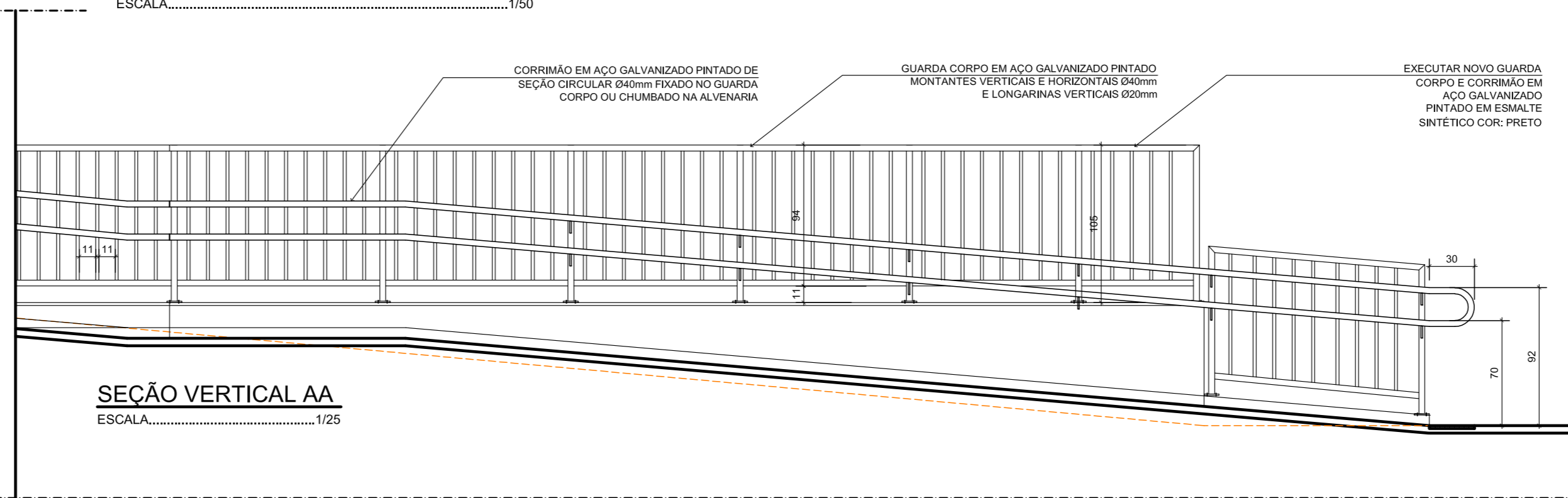
PLANTA DE DEMOLIÇÃO RAMPA 02
ESCALA.....1/50



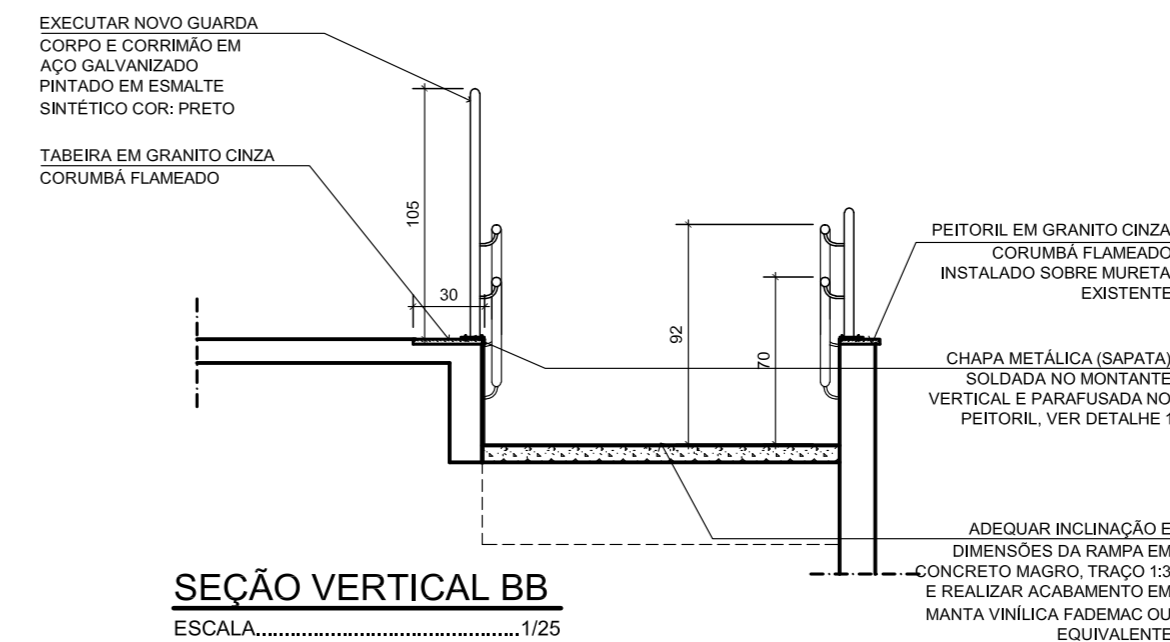
PLANTA DE CONSTRUÇÃO RAMPA 02
ESCALA.....1/50



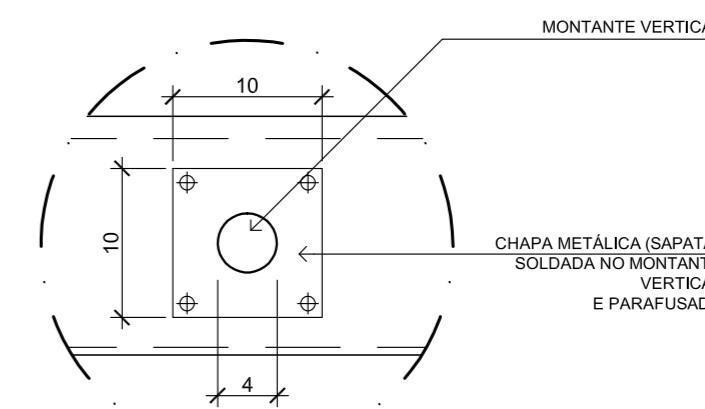
PLANTA DE ACABAMENTO RAMPA 02
ESCALA.....1/50



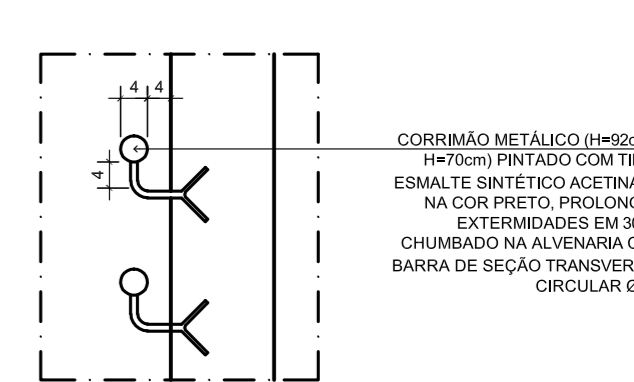
SEÇÃO VERTICAL AA
ESCALA.....1/25



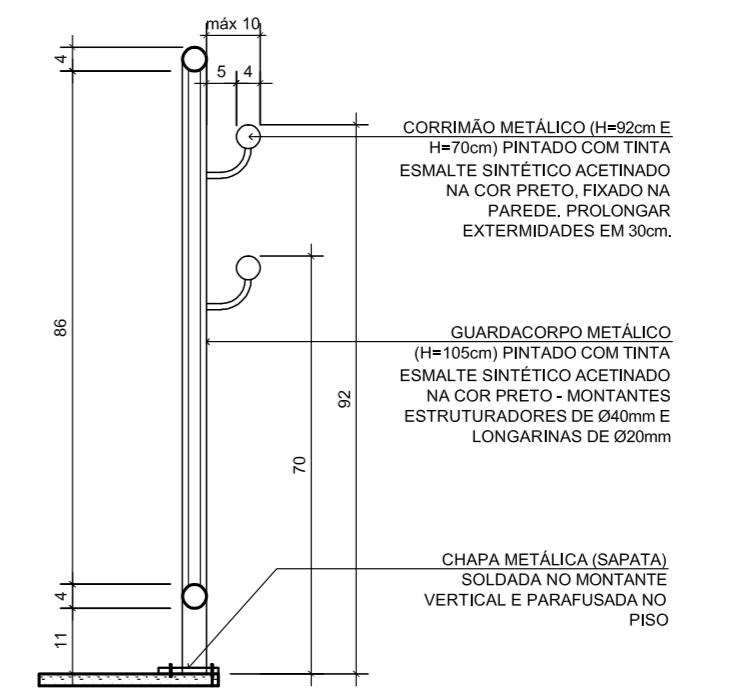
SEÇÃO VERTICAL BB
ESCALA.....1/25



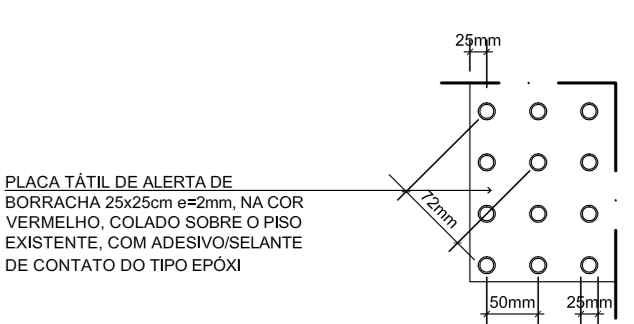
DETALHE 01
ESCALA.....1/2,5



DETALHE 02
ESCALA.....1/10



DETALHE 03
ESCALA.....1/10



DETALHE 04
SINALIZAÇÃO TÁTIL DE ALERTA
ESCALA.....1/5

	RECOMENDADO (mm)	Mínimo (mm)	Máximo (mm)
Diâmetro de base do relevo	25	24	28
Distância horizontal entre centros do relevo	50	42	55
Distância diagonal entre centros do relevo	72	60	75
Altura do relevo	04	03	05

NOTA: Distância do eixo da primeira linha de relevo até a borda do piso igual a 1/2 distância horizontal entre centros.

TABELA DE ACABAMENTOS

- PISO
 - 1 PISO DA RAMPA EM MANTA DE BORRACHA LINHA ECLIPSE PREMIUM DA FADEMAC 4020mm COR: 21020026
 - 2 PISO EM GRANITO CINZA CORUMBÁ COM ACABAMENTO FLAMEADO - PLACA 50x50cm
- PAREDE
 - 1 PINTURA ACRÍLICA BRANCO GELO, SEMBRILHO DA SUVINI, OU EQUIVALENTE TÉCNICO, SOBRE PAREDE DE ALVENARIA COM EMBOÇO, REBOCO E MASSA FINA OU PILAR DE CONCRETO COM MASSA FINA.
- SOLEIRA
 - 1 SOLEIRA EM GRANITO CINZA CORUMBÁ POLIDO
- RODAPÉ
 - 1 RODAPÉ PARA PISO EM MANTA H=7cm
 - 2 RODAPÉ EM GRANITO CINZA CORUMBÁ LAMEADO H=7cm
- OUTROS
 - GUARDA CORPO E CORRIMÃO PINTADO EM ESMALTE SINTÉTICO COR: PRETO
 - ACABAMENTO DAS MURETAS E TABEIRA DO PISO EM GRANITO CINZA CORUMBÁ FLAMEADO

REVISÃO	OBJETO	DATA	VERIFICAÇÃO
02	REVISÃO CONFORME SOLICITAÇÃO	13/12/2017	VIÁVEL
01	EMISSÃO PROJETO EXECUTIVO	11/12/2017	VIÁVEL
00	EMISSÃO INICIAL	14/11/2017	VIÁVEL

Viabile
solução em projetos

Rua Domingos Vieira, 587, 46.
11021-1154 - Santa Efigênia - BH
Telefone: (31) 3328-2702
http://www.viabile.com.br
viabile@viabile.com.br

DESENVOLVIMENTO: FERNANDA BASQUES
CLIENTE: CÂMARA MUNICIPAL DE BELO HORIZONTE
DATA: NOVEMBRO/2017
PROPRIETÁRIO: CÂMARA MUNICIPAL DE BELO HORIZONTE
RESPONSÁVEL TÉCNICO: FERNANDA BASQUES NOBRE GENTIL
CASAROL AZEVEDO

PROJETO: ACESSIBILIDADE ADEQUAÇÃO RAMPA HALL DO RESTAURANTE
ENDEREÇO: Av. dos Andradas, 3100 - Santa Efigênia, Belo Horizonte

CONTÉUDO: RAMPA 02 PLANTAS, CORTES, DETALHES, ESPECIFICAÇÕES
ETAPA: PROJETO EXECUTIVO
FOLHA: 02/02