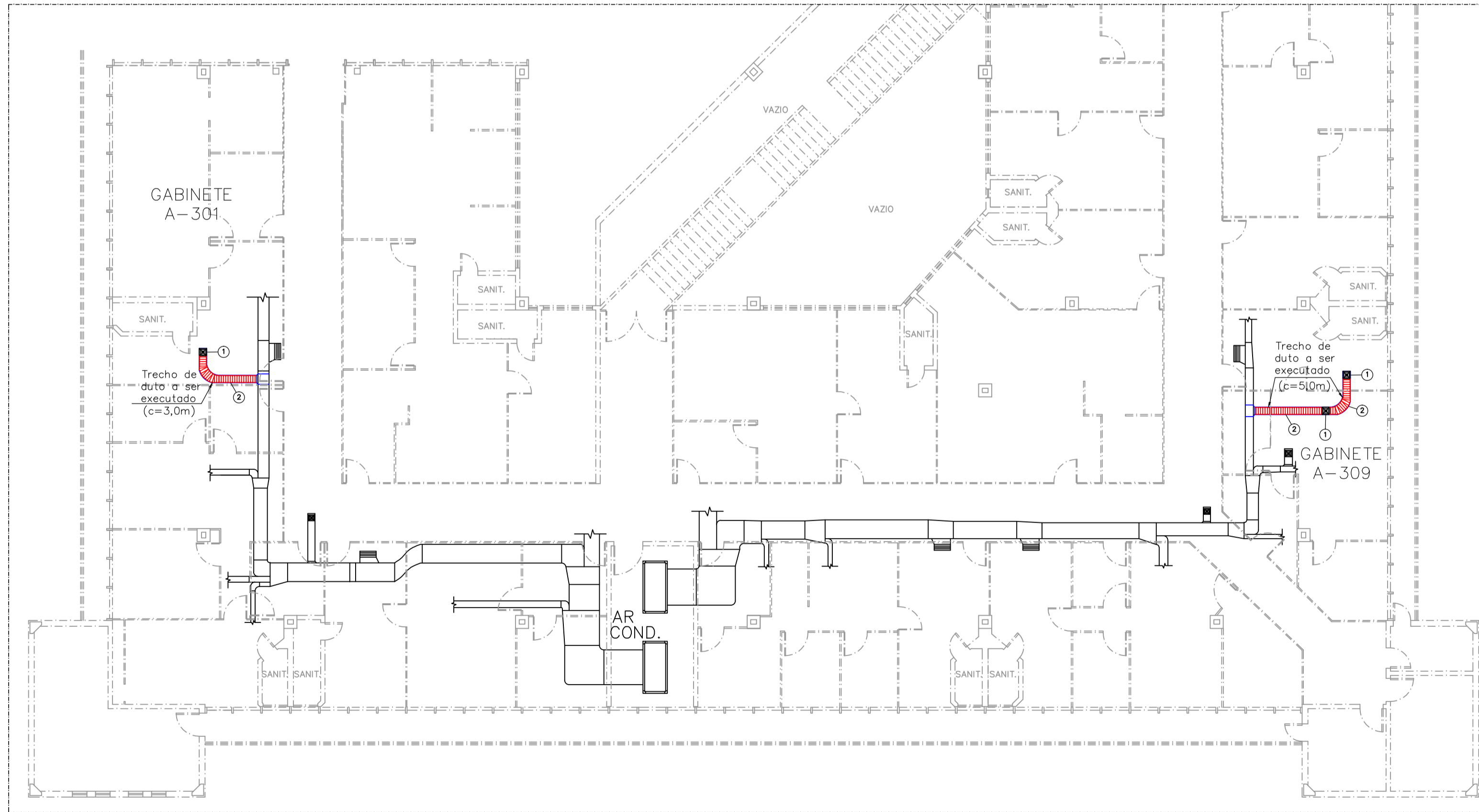
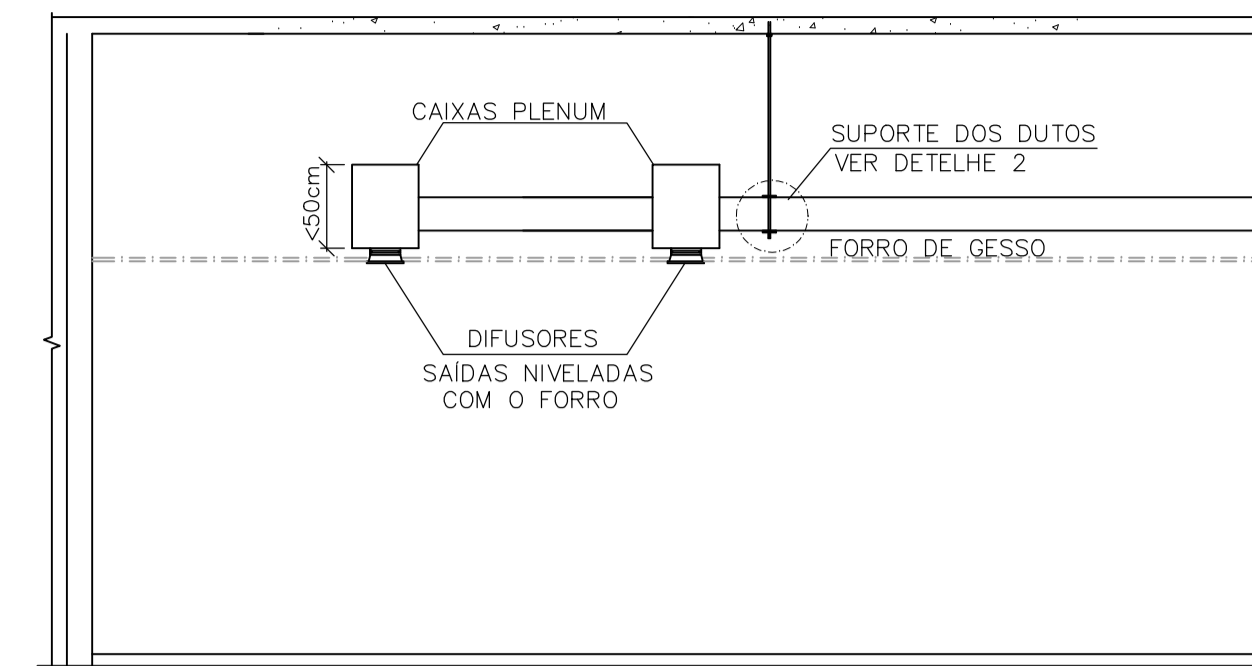


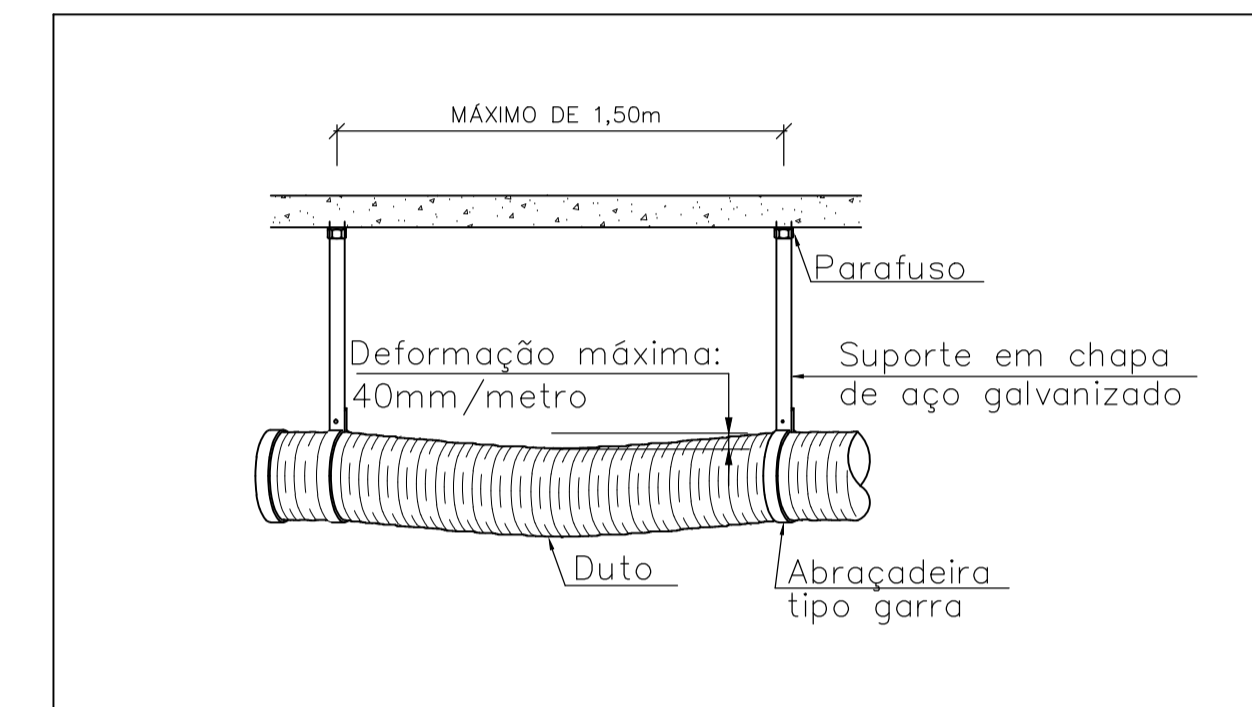
SITUAÇÃO ATUAL
ESCALA 1:125



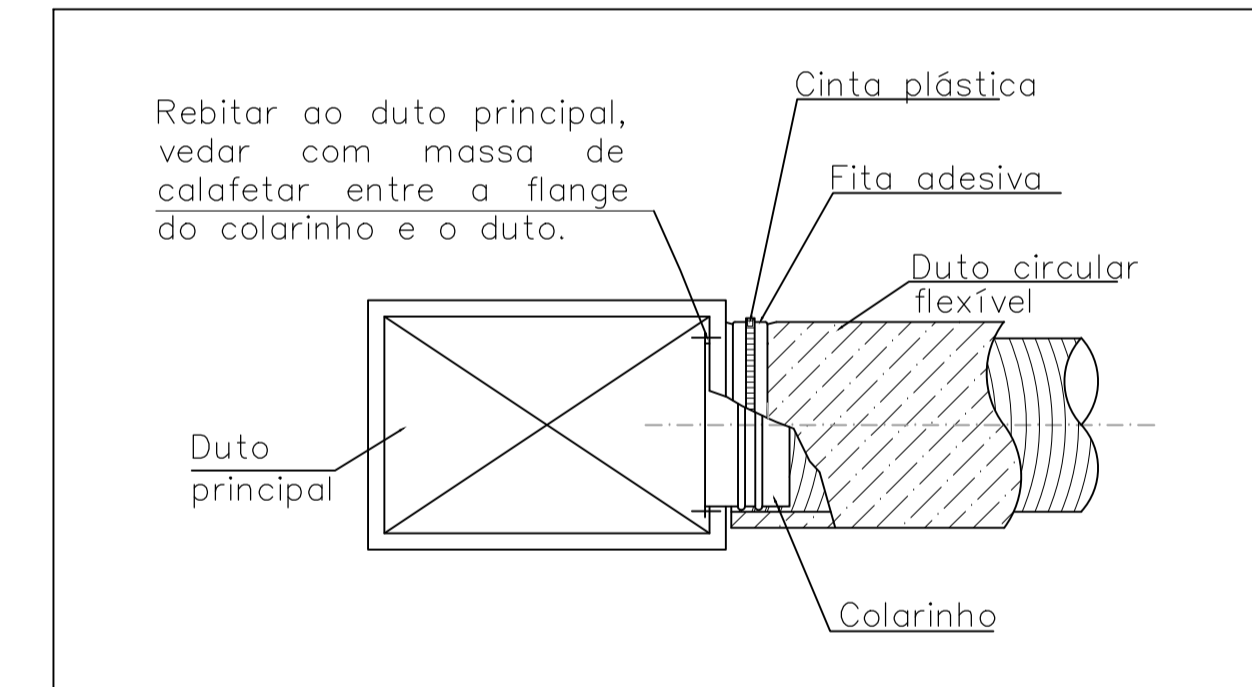
SITUAÇÃO FUTURA
ESCALA 1:125



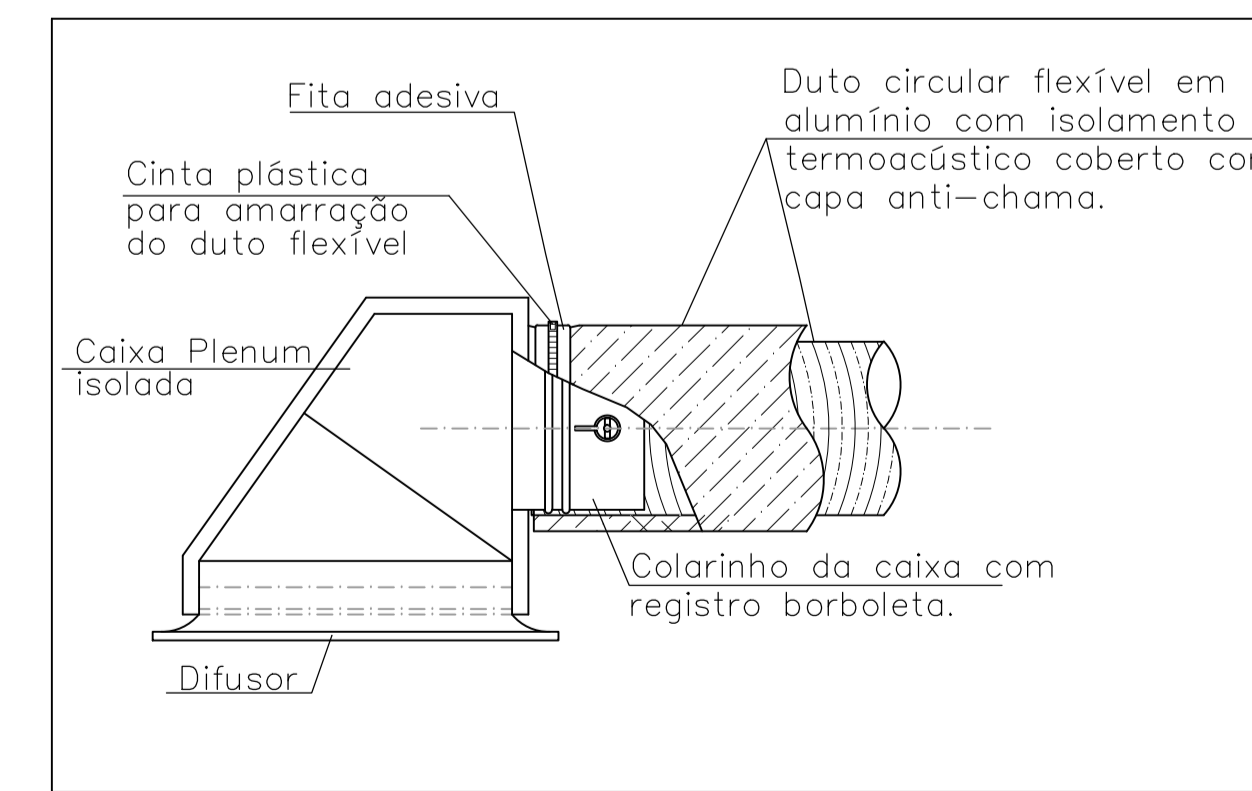
DETALHE 1: NIVELAMENTO DOS DIFUSORES
SEM ESCALA



DETALHE 2: SUPORTE DO DUTO
SEM ESCALA



DETALHE 3: CONEXÃO DUTO x DUTO FLEXÍVEL
SEM ESCALA



DETALHE 4: CONEXÃO DUTO x CAIXA
SEM ESCALA

DETALHES DE MATERIAIS E SERVIÇOS

1) DIFUSOR QUADRADO - 3 (TRÊS) UNIDADES:

1.1) 3 (TRÊS) DIFUSORES QUADRADO MODELO ADLO-AG (REF.: TROX OU MULTIVAC); LADOS COM MEDIDA MÍNIMA DE 35cm e MÁXIMA DE 45cm, CONSIDERANDO AS MOLDURAS DE CONTORNO; EM ALUMÍNIO ESTRUDADO E ANODIZADO, COR NATURAL FOSCO; 4 VIAS DE INSUFAMENTO DE AR; MILO REMOVÍVEL COM SISTEMA DE ENCAIXE AO QUADRO INTERNO (COLARINHO) POR MEIO DE MOLAS; AJUSTE FORNAL DE VAZÃO POR SISTEMA DE ALETAS;

1.2) CAIXA PLENUM DE INSUFAMENTO (PL) SEM RETORNO; ALTURA MÁXIMA DE 50cm; APRESENTANDO CHAPA EQUALIZADORA INTERNAMENTE; CONFECCIONADA EM CHAPA DE AÇO GALVANIZADO; COM BOCAS REDONDOS (COLARINHO) DE DIMENSÕES COMPATÍVEIS PARA ACOPLAMENTO AO DIFUSOR E AO DUTO FLEXÍVEL; BOCAL (COLARINHO) PARA ENCAIXE DO DIFUSOR À CAIXA PLENUM; CONFECCIONADO EM CHAPA DE AÇO; APRESENTANDO REGISTRO TIPO BORBOLETA; NÍVEL SONORO ENTRE 30 e 40db E VELOCIDADE MÁXIMA DO AR DE 3,0m/s;

1.3) AS CONEXÕES ENTRE O BOCAL (COLARINHO) E OS DUTOS FLEXÍVEIS E ESTES AOS DUTOS PRINCIPAIS DEVERÃO SER FEITAS COM FITAS ADESIVAS, ABRAÇADEIRAS METÁLICAS COM PARAFUSO DE TENSÃO, CINTAS PLÁSTICAS PARA AMARRAÇÃO DO DUTO FLEXÍVEL AO BOCAL (VER DETALHES 3 e 4) E MASSA DE CALAFETAR OU FRIO ASFALTO;

1.4) A SUSTENTAÇÃO DA CAIXA PLENUM DEVERÁ SER FEITA POR TIRANTES OU CHAPAS PERFORADAS DE AÇO FIXADOS À LAJE ATRAVÉS DE GANCHOS DE AÇO TIPO "PITÃO" (CIRCULAR FECHADO) E BUCHAS EXPANSÍVEIS; OS TIRANTES DEVERÃO SER FIXADOS À CAIXA ATRAVÉS DE JUNÇÕES TIPO "GARRA" OU POR PARAFUROS E PORCAS;

1.5) OS DIFUSORES DEVERÃO SER INSTALADOS DEVIDAMENTE ALINHADOS E NIVELADOS AO FORRO DE GESSO, NÃO SENDO PERMITIDO FRESTAS E/OU ABERTURAS ENTRE ESTES MATERIAIS (VER DETALHE 1);

1.6) TODOS OS COMPONENTES METÁLICOS (JUNÇÕES, TIRANTES, PARAFUSOS, CAIXAS, ETC.) DEVERÃO RECEBER APLICAÇÃO COMPLETA E ADEQUADA DE TRATAMENTO ANTICORROSIVO.

2) DUTO FLEXÍVEL - 8 (OITO) METROS LINEARES:

2.1) DUTO FLEXÍVEL COM DIÂMETRO EXTERNO IGUAL A 20cm (8"), COM ISOLAMENTO INTERNO COMPOSTO POR FIBRA DE VIDRO E REVESTIMENTO EXTERNO EM ALUMÍNIO;

2.2) A CONEXÃO COM O SISTEMA EXISTENTE DEVERÁ SER FEITA POR JUNTA FLEXÍVEL (LONA DE VINIL E CHAPA GALVANIZADA); A CADA TRECHO DE 1,5 (UM E MEIO) METRO PERCORRIDO OU NOS LOCAIS DE MUDANÇA DE DIREÇÃO E DE CONEXÃO DOS SEGMENTOS, O DUTO DEVERÁ SER SUPOSTADO POR SISTEMA ABRAÇADEIRAS TIPO "GARRA" E TIRANTES OU CHAPAS PERFORADAS EM AÇO GALVANIZADO FIXADOS À LAJE ATRAVÉS DE GANCHOS DE AÇO TIPO "PITÃO" (CIRCULAR FECHADO) E BUCHAS EXPANSÍVEIS (VER DETALHE 2); A LIGAÇÃO (UNIÃO) ENTRE OS SEGMENTOS DE DUTO DEVERÁ SER FEITA POR LUVA GALVANIZADA, RESPEITANDO O DIÂMETRO DO DUTO.

3) RECOMPOSIÇÃO DE FORRO MINERAL:

3.1) TODOS OS LOCAIS EM QUE FOR NECESSÁRIO A REMOÇÃO, PARCIAL OU TOTAL, DO FORRO MINERAL EXISTENTE, ESTE DEVERÁ SER RECOMPOSTO OBEDECENDO AS CARACTERÍSTICAS ORIGINAIS DOS AMBIENTES QUANTO AOS ACABAMENTOS;

3.2) A RECOMPOSIÇÃO DO FORRO DEVERÁ SER FEITA COM JUNTA METÁLICA DE APOIO; DEVERÃO SER FEITOS OS RECORTES NECESSÁRIOS PARA INSTALAÇÃO DOS DIFUSORES E LUMINÁRIAS;

3.3) AS PARTES RECOMPOSTAS DO FORRO DEVERÃO SER INSTALADAS DEVIDAMENTE NIVELADAS COM AS REMANESCENTES. DEVERÃO SER FIXADAS COM TIRANTES NA LAJE, NÃO SENDO ACEITO LIGAÇÕES FEITAS EM ELETRODUTOS, ELETROCALHAS, DUTOS OU QUALQUER OUTRO MATERIAL EXISTENTE NO ESPAÇO DO ENTREFORRO.

LEGENDA:

-  ÁREAS DE INTERVENÇÃO
-  REDE EXISTENTE
-  ARQUITETURA
-  REDE NOVA

REVISÃO:	EMISSÃO:	RESPONSÁVEL:	DESCRIÇÃO:
00	20/10/2017	EYMAR B. JUNIOR	EMISSÃO INICIAL

CÂMARA MUNICIPAL DE BELO HORIZONTE			
TÍTULO: REDISTRIBUIÇÃO DO SISTEMA DE AR CONDICIONADO			
SETOR / GABINETE: GABINETES A-301 E A-309			
RESPONSÁVEL TÉCNICO	ESCALA	DATA	DESENHISTA
	INDICADA	OUTUBRO/2017	EYMAR BENTO JUNIOR
			FOLHA
			01/01