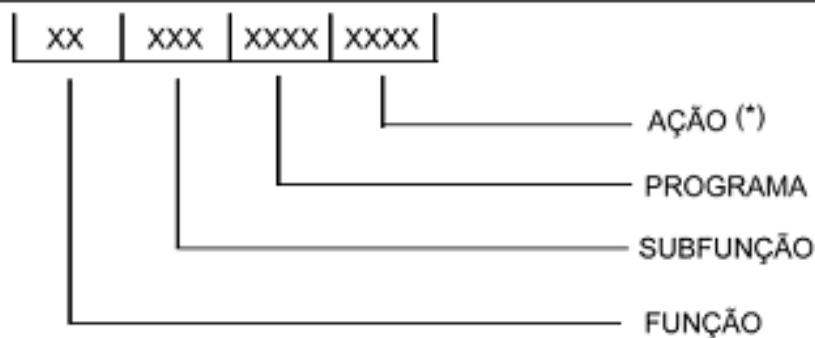


POLÍTICAS PÚBLICAS EM DEBATE POLÍTICA DE SANEAMENTO PERSPECTIVA ORÇAMENTÁRIA



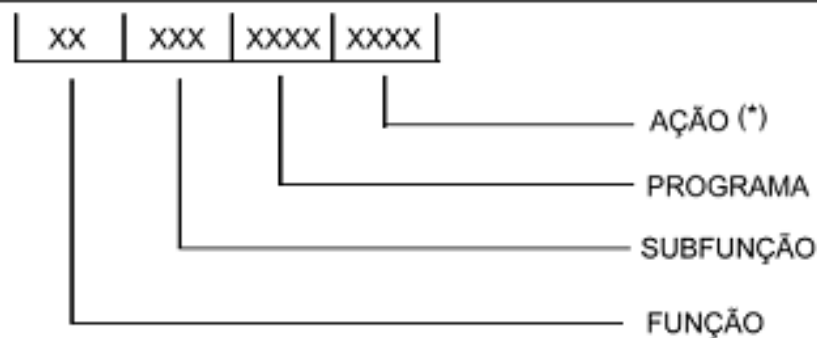
**PREFEITURA
BELO HORIZONTE**



(*) Projeto / Atividade / Operações Especiais

Função: Representa o maior nível agregado das diversas áreas de despesa que competem ao Setor Público.

Subfunção: Representa uma partição da função, visando agregar determinado subconjunto de despesas do Setor Público.



(*) Projeto / Atividade / Operações Especiais

Programa: Instrumento de organização da atuação governamental. Articula um conjunto de ações para um objetivo comum preestabelecido, em geral, mensurado por um conjunto de indicadores estabelecidos no PPA. Visa a solução de um problema ou ao atendimento de uma necessidade ou demanda da sociedade.

Ação: Instrumento de programação para alcançar o objetivo do Programa, envolvendo um conjunto de operações que se realiza de modo contínuo e permanente, dos quais resulta em um produto necessário à manutenção da ação governamental.

SANEAMENTO E TRATAMENTO DE FUNDOS DE VALE

Objetivo do programa: Promover o escoamento regular das águas com eliminação das enchentes; manter preventiva e corretivamente os sistemas estruturais das galerias; valorizar as águas através da despoluição dos seus cursos e controle da produção de sedimentos; e implantação de vias sanitárias que integrarão a malha viária.

Indicadores: Índice de Salubridade Ambiental – ISA; Índice de população em área de inundação.

Ação: Drenagem e Tratamento de Fundos de Vale

Objetivo da ação: Drenagem e tratamento de Fundos de Vale. Serviços e obras de contenção e manutenção em redes de drenagem pluvial.

Ação: Implantação do Programa DRENURBS

Objetivo da ação: Implantar o DRENURBS e recuperar córregos.

SANEAMENTO E TRATAMENTO DE FUNDOS DE VALE

Ação: Melhorias Urbanas em Assentamentos de Interesse Social

Objetivo da ação: Implementar programas que visem a regularização urbana, ambiental e jurídica dos assentamentos e a melhoria das condições sócio econômicas das populações das vilas, favelas e áreas de interesse social do município de Belo Horizonte.

ASSENTAMENTO DE INTERESSE SOCIAL

Objetivo do programa: Melhorar a qualidade de vida dos moradores das áreas de interesse social, a partir da realização de ações de planejamento, projeto, obras de urbanização, desenvolvimento social, remoção/reassentamento, requalificação habitacional, eliminação e mitigação de risco geológico, assistência técnica e regularização de domicílios e lotes.

Indicadores: Percentual de domicílios regularizados em ZEIS - Zona de Especial Interesse Social; Percentual de unidades habitacionais regularizadas em conjuntos habitacionais produzidos pela PBH; Edificações em áreas de risco geológico/geotécnico alto e muito alto em vilas e favelas.

Ação: Melhorias Urbanas em Assentamentos de Interesse Social

Objetivo da ação: Implementar programas que visem a regularização urbana, ambiental e jurídica dos assentamentos e a melhoria das condições sócio econômicas das populações das vilas, favelas e áreas de interesse social do município de Belo Horizonte.

COLETA, DESTINAÇÃO E TRATAMENTO DE RESÍDUOS SÓLIDOS

Objetivo do programa: Garantir serviços de limpeza urbana, elaborar o plano municipal de resíduos sólidos com ampla participação social em todas as regionais, expandir os serviços de coleta, incluindo-se coleta seletiva, expandir o número de galpões de triagem da coleta seletiva com a inclusão social dos catadores, fomentar a instalação de unidades empresariais para proceder ao tratamento e/ou ao beneficiamento sustentável dos resíduos sólidos de forma integrada com os Municípios da RMBH e do Estado de MG, otimizar a limpeza de córregos abertos e reduzir a deposição clandestina de resíduos, visando à melhoria do meio ambiente e da saúde pública.

Indicadores: População atendida por coleta seletiva; Abrangência dos serviços de limpeza em ZEIS; Número de pontos de deposição clandestina existentes; Abrangência dos serviços de coleta domiciliar porta a porta (cidade formal); Abrangência dos serviços de limpeza de vias (cidade formal).

COLETA, DESTINAÇÃO E TRATAMENTO DE REÍSDUOS SÓLIDOS

Ação: Tratamento e Destinação de Resíduos Sólidos

Objetivo da Ação: Viabilizar soluções alternativas ao aterramento sanitário para adequada destinação de resíduos sólidos urbanos (resíduos da construção e de demolição e de RSS), do ponto de vista técnico, ambiental e financeiro.

MANUTENÇÃO DA CIDADE

Objetivo do programa: Revitalizar os principais corredores viários de Belo Horizonte no que diz respeito à manutenção e conservação de pavimentos, canteiros e calçadas visando a melhoria dos fatores estéticos, segurança e conforto para os usuários, e garantir os serviços de manutenção necessários aos espaços públicos da cidade.

Indicadores: Percentual de atendimento das demandas de tapa buraco dentro do prazo estabelecido; Percentual de atendimento das demandas de corte ou poda de árvores dentro do prazo estabelecido.

Ação: Drenagem e Tratamento de Fundos de Vale

Objetivo da Ação: Drenagem e tratamento de Fundos de Vale, serviços e obras de contenção e manutenção em redes de drenagem pluvial.

OPERACIONALIZAÇÃO E MODERNIZAÇÃO DA LIMPEZA PÚBLICA

Objetivo do programa: Otimizar e melhorar a prestação dos serviços de limpeza Urbana no Município de Belo Horizonte, visando a melhoria do meio ambiente e da saúde pública.

Ação: Tratamento e Destinação de Resíduos Sólidos

Objetivo da Ação: Viabilizar soluções alternativas ao aterramento sanitário para adequada destinação de resíduos sólidos urbanos (resíduos da construção e de demolição e de RSS), do ponto de vista técnico, ambiental e financeiro.

Ação: Serviços Administrativos e Financeiros

Objetivo da Ação: Serviços Administrativos e Financeiros

FONTES DE FINANCIAMENTO

FONTES ANALÍTICAS - ESTIMATIVA 2020	PARTICIPAÇÃO
Aplicação de Arrecadação de Água/Esgoto	7,22%
Cota-parte Royalties - Compensação Financeira Produção do Petróleo	0,00%
Operações de Crédito Externas	5,09%
Operações de Crédito Internas	73,20%
Receita Própria de Entidades e Órgãos	0,00%
Recursos Ordinários	0,40%
Transferências Convênios da União	13,64%
Transferências Convênios Instituições Privadas	0,44%
Total Geral	100%

Secretaria Municipal de Obras e Infraestrutura

OBRIGADO PELA ATENÇÃO.



**PREFEITURA
BELO HORIZONTE**